



No. 13-121849- -00000-0000

Fecha: 2013-05-17 12:17:07 Dep. 2020 DIR.NUEVASCR  
Tra. 3 MODELO Eve: 1 REGDEPOSITO  
Act. 411 PRESENTACION Folios: 27

**DIRECCIÓN DE NUEVAS CREACIONES**  
**SOLICITUD DE PATENTE - NACIONAL**

1	<b>TIPO DE SOLICITUD</b>	Patente de invención	X Patente de Modelo de Utilidad
---	--------------------------	----------------------	---------------------------------

2	<b>TÍTULO DE LA INVENCION</b> (200 caracteres o espacios máximos)	3	<b>CIP Clasificación Internacional de Patentes</b>
FOTOBIORREACTOR CONFIGURADO CON MEDIOS DE GIRO PARA SEGUIR LA POSICION SOLAR.			

4	<b>SOLICITANTE (S)</b> <input type="checkbox"/> Esta persona también es inventor.	Para datos adicionales utilizar hoja de información complementaria	
APELLIDOS O RAZÓN SOCIAL		NOMBRE	IDENTIFICACIÓN
1.UNIVERSIDAD DE LA SABANA			860075558-1

5	<b>DATOS DEL SOLICITANTE</b>		
DIRECCIÓN	CAMPUS DEL PUENTE DEL COMUN, KM7, AUTOPISTA NORTE, CHIA.	No. TELÉFONO	8615555
CIUDAD	BOGOTA	CORREO ELECTRÓNICO	
DEPARTAMENTO/ESTADO	CUNDINAMARCA	NACIONALIDAD O LUGAR DE CONSTITUCIÓN	COLOMBIA
PAÍS DE RESIDENCIA	COLOMBIA		BOGOTA

6	<b>INVENTOR (ES)</b>		
APELLIDOS			NACIONALIDAD
1. PEREZ ALARCON	WILLIAM		COLOMBIA
2. AGUDELO OTALORA	LUIS MAURICIO		COLOMBIA

**DIRECCIÓN DE CORREO ELECTRÓNICO:**

7	<b>DATOS INVENTOR (ES)</b>		
PAÍS RESIDENCIA			DIRECCIÓN
1 COLOMBIA	DEPARTAMENTO/ESTADO CUNDINAMARCA	CIUDAD BOGOTA	CAMPUS DEL PUENTE DEL COMUN, KM7, AUTOPISTA NORTE CHIA.
2 COLOMBIA	CUNDINAMARCA	BOGOTA	CAMPUS DEL PUENTE DEL COMUN, KM7, AUTOPISTA NORTE CHIA

**OTRO(S) SOLICITANTE(S) Y/O (OTRO(S)) INVENTOR(ES)**

X Los demás solicitantes y/o (demás) inventores se indican en una hoja de información complementaria.

8	<input type="checkbox"/> REPRESENTANTE LEGAL	X APODERADO	
APELLIDOS		NOMBRES	IDENTIFICACIÓN
MORENO BOHORQUEZ		ELIANA ISAURA	C.C. 51.975.664 T.P. 83823 la J.
DIRECCIÓN	CRA 13 119- 95 OFICINA 104	No. TELÉFONO	2131213
CIUDAD	BOGOTA	CORREO ELECTRÓNICO	pinto@optimuco.com
PAÍS	COLOMBIA	No. RADICACIÓN O PROTOCOLO DE PODER GENERAL	

9	<b>DECLARACIONES DE PRIORIDAD</b> <input type="checkbox"/> SI <input type="checkbox"/> NO
---	---

## **PATENTE DE MODELO DE UTILIDAD**

**TÍTULO: FOTOBIOREACTOR CONFIGURADO CON MEDIOS DE GIRO PARA SEGUIR LA POSICIÓN SOLAR.**

### **RESUMEN CON EL OBJETO Y FINALIDAD DE LA INVENCION**

Esta invención se refiere a un fotobioreactor configurado con medios de giro electrónicos que sigue la posición solar. Particularmente, la presente invención reside en un arreglo de fotobioreactor con base en energía solar para el cultivo de microorganismos fotosintéticos, tal como la producción de *Chlorella vulgaris*, que incluye un serpentín translucido configurado para recibir la suspensión celular, montado sobre una plataforma con medios de giro electrónicos que sigue la posición solar; medios de iluminación alternativos; y, un soporte de banca que recibe dicho serpentín y dicha plataforma con medios de giro. Adicionalmente, los medios de giro electrónicos del fotobioreactor de la invención comprenden un módulo externo que analiza y regula el valor del periodo de la señal introducido por el usuario y la temporización y a su vez este módulo será también el conductor de potencia hacia los medios de iluminación, que permitirá la conmutación de estos y así obtener un valor de irradiación variable.

## **DESCRIPCIÓN DE LA INVENCION**

### **ARTE PREVIO**

La invención se refiere a una configuración de fotobiorreactores con base en energía solar para el cultivo de microorganismos fotosintéticos, particularmente la producción de *Chlorella vulgaris*.

Los fotobiorreactores, son útiles tanto para la producción de biomasa como de biomoléculas de interés. Como tal, los reactores fotobiológicos son fermentadores, en los cuales se cultivan microorganismos fototrópicos, como algas, algunos tipos de bacterias y cianobacterias, a partir de las que crecen y proliferan. Dentro del campo de fotobiorreactores para la producción de microorganismos fotosintéticos se pueden diferenciar claramente dos categorías; los reactores abiertos, en los que se permite un intercambio directo de materia entre el cultivo y el aire que le rodea y los reactores cerrados, en los que este intercambio se elimina mediante la interposición de un medio físico transparente que permite el paso de la radiación y la luz solar pero no el intercambio de materia.

Los fotobiorreactores abiertos presentan multitud de problemas derivados del escaso control de las condiciones de cultivo y posibles contaminaciones, por lo que su aplicación queda reducida para el caso

En la técnica de producción de microorganismos son conocidos varios métodos. El más significativo es el proceso que incluye el uso de un fotobioreactor tubular cerrado a la intemperie, que comprende las etapas de introducción en el fotobioreactor de una suspensión celular del microorganismo a producir; proveer dentro del fotobioreactor la debida circulación de la suspensión celular a una velocidad promedio durante un periodo de tiempo preestablecido sin control de temperatura o según se desee a una temperatura mantenida constante. Normalmente el fotobioreactor se ubica a la intemperie y cercano a la fuente de iluminación de luz solar, y para el aumento del fotoperiodo se acostumbra a iluminar con lámparas de diversos tipos utilizando energía eléctrica. La circulación de la suspensión celular se realiza mediante impulsión de aire a presión (Sistema airlife), y en otros diseños se utilizan bombas centrífugas, peristálticas y de diafragma, el fluido circula con una velocidad preestablecida a una temperatura que depende del cultivo y al tipo de cepa de microalga a producir. En esta técnica, la suspensión celular se mantiene circulando por los tubos transparentes durante un período de tiempo con una irradiación diaria, y aumento de fotoperiodo en algunos casos, de manera que es preferible la luz directa a lo largo del día. Durante el proceso, la suspensión celular no debe presentar interacción directa con el medio circundante, para evitar la contaminación del medio.

De esta manera los reactores cerrados usados en los procesos de producción de microorganismos, ofrecen un mayor control de las condiciones de cultivo y reducen significativamente las posibles contaminaciones.

En la técnica se conocen varios tipos de fotobioreactores cerrados.

Aún cuando los reactores cerrados existentes en la técnica, son útiles en la producción de microorganismos, ninguna de las configuraciones propuestas optimiza el rendimiento del proceso frente a optimizar la captación de la radiación y paso de luz respecto a las diferentes horas del día, bajo costo de fabricación del fotobioreactor y menor número de piezas.

## **OBJETO DE LA INVENCION**

Por consiguiente, un primer objeto de la presente invención es evitar las desventajas del arte previo. Más particularmente, un objeto de la presente invención es una configuración de fotobiorreactores con base en energía solar para el cultivo de *Chlorella vulgaris*, que incluye un reactor cerrado con medios para mantener una irradiación directa, a cualquier hora del día, y el uso de la energía solar como energía alternativa para aumentar el fotoperiodo en las horas de la noche almacenando la energía para luego alimentar un grupo de LED's que se ubican adecuadamente y lograr así la irradianza necesaria en la noche. Se cuenta con un sensor de irradiación, el cual envía la mediada a un controlador lógico programable (siglas en inglés: PLC, Programmable Logic Controller) que regula la intensidad y frecuencia de emisión de la Luz.

Otro objeto de la presente invención es la necesidad de idear una ubicación del fotobioreactor con base en energía solar, midiendo la irradianza y controlándola mediante el controlador lógico programable (PLC) que mediante un motor, gira todo el sistema.

Un objeto no menos importante, es que el dispositivo de la invención incluye un número reducido de piezas, con un concepto modular, el

Otro objeto importante es que el biorreactor de la invención comprende medios de irradiación externos complementarios que incluyen medios de iluminación cuando no hay luz solar o es de noche.

De acuerdo con estos objetos, así como cualquier otro que llegare a existir, una característica de la presente invención reside en un arreglo de fotobioreactor con base en energía solar para el cultivo de microorganismos fotosintéticos, que incluye un serpentín translucido configurado para recibir la suspensión celular, montado sobre una plataforma con medios de giro basado en motores regulados por un controlador lógico programable (PLC) que sigue la posición solar midiendo la irradianza que le llega a los tubos transparentes; y, una base de soporte que recibe dicho serpentín y dicha plataforma con medios de giro, la temperatura se controla mediante un control proporcional integral derivativo (PID) como mecanismo de control por realimentación que calcula la desviación o error entre un valor medido y el valor que se quiere obtener, para aplicar una acción correctora que ajuste el proceso controlado por el controlador lógico programable (PLC), en una marmita que además sirve de pulmón para desoxigenar el medio; donde el caudal del cultivo se controla con una bomba de diafragma y el aumento del fotoperiodo se logra con un sistema de panel solar, acumulador y regulador; y, donde la luminosidad se logra con el uso de medios de iluminación, a partir de los cuales se pueden contralar la irradianza y frecuencia de emisión de luz modificando la frecuencia, desde 1 a 1000 Hz.

Las características novedosas que se consideran como fundamento de la invención son expuestas en particular en las reivindicaciones adjuntas y las ventajas adicionales del mismo, se entenderán mejor

Para aclarar más la invención y sus ventajas comparadas con el arte conocido, se describen a continuación con la ayuda de los dibujos anexos, las posibles formas de realizaciones ilustrativas y no limitativas de la aplicación de dichos principios.

FIG. 1 Muestra una vista en isométrico del fotobioreactor de la presente invención.

## **DESCRIPCIÓN DETALLADA DE LA INVENCIÓN**

Esta invención se refiere a un fotobioreactor configurado con medios de giro basados en motores controlados con un controlador lógico programable (siglas en inglés: PLC, Programmable Logic Controller), que sigue la posición solar, midiendo la irradianza , para el cultivo de microorganismos fotosintéticos.

Particularmente, el fotobioreactor ha sido diseñado, sin ser una limitante, para la producción de *Chlorella vulgaris* u otro tipo de microalga. Para la producción de una microalga tal como la *Chlorella Vulgaris* se debe tener en cuenta el medio de cultivo, el tipo de cepa, condiciones de temperatura, requerimientos de luminosidad y horas de exposición, caudal y agitación del medio, inyección de mezcla de  $\text{Co}_2$  y aire a los porcentajes adecuados y control de pH. No obstante, como se dijo atrás, el fotobioreactor puede ser utilizado en la producción de cualquier microorganismo siempre que se sigan el orden y los protocolos de proceso adecuado para ello.

El fotobioreactor de la presente invención está basado en un sistema modular. Particularmente según la figura 1, la presente invención

Según la presente invención, el serpentín 2 debe hacer que el fluido con las microalgas fluya para que el cultivo este más tiempo expuesto a la luz, logrando con este un flujo turbulento, utilizando para tal fin una bomba de diafragma neumática, donde el medio de cultivo es tomado de la unidad de cultivo o marmita donde se controla la temperatura. Por su parte, dicho serpentín 2, comprende una pluralidad de tubos dispuestos longitudinalmente y unidos entre sí mediante codos en “U” para conformar una línea de trayectoria dentro de la cual fluirá el cultivo. El serpentín 2 deben fabricarse a partir de un material transparente o translúcido, preferiblemente vidrio Pirex, con un diámetro exterior comprendido entre 25 y 60 mm y una longitud comprendida entre 20 y 150 m y los codos que conforma el serpentín pueden fabricarse a partir de acero inoxidable o similar en ellos se aprovecha el montaje de los codos para ubicar sensores de temperatura y entradas de mezcla de Co<sub>2</sub>, donde el serpentín 2 es fabricado de modo convencional.

La plataforma 3 comprende un soporte angular 6 configurado en “V”, en donde en cada extremo de dicho soporte angular 6, comprende dichos medios de giro angular 4 que interconectan el soporte angular 6 con una placa de soporte 7 que comprende una platina alargada dispuesta horizontalmente para recibir sobre su reborde superior dicho serpentín 2 mediante unos medios de sujeción 8, donde los medios de giro angular 4, están dispuestos centrados respecto al largo de dicha placa de soporte 7 y comprenden una perforación pasante dentada de trayectoria semicircular 9 invertida ubicada por debajo de los medios de sujeción 8, con un primer motor 10 que incluye medios de giro tal como un piñón que pivota sobre dicha perforación dentada de trayectoria semicircular 9 para inclinar y ajustar el serpentín 2, de



Dicha placa de soporte 7 esta sujeto al soporte angular 6, mediante dichos medios de sujeción 8, preferiblemente de tuerca y tornillo, que atraviesan cada uno, un orificio practicado tanto en cada extremo de dicho soporte angular 6 como en cada placa de soporte 7 sobre su área central, para sujetarlos entre sí. Para efectuar la rotación del serpentín 2 en relación con la el soporte de banca 5, se dispone de un segundo motor 13 controlado por un sistema electrónico convencional el cual transmite la potencia en el momento de posicionarse el fotobioreactor de acuerdo a la medida de irradianza programada en un controlador lógico programable (PLC).

Por su parte, el soporte de banca 5 comprende una placa rectangular 11 ubicada horizontalmente, de la que sobresalen de sus esquinas cuatro patas de apoyo 12 conformando una estructura de apoyo al piso. La base del soporte angular 6 pivota perpendicularmente en el soporte de banca 5 sobre el centro de la placa rectangular 11, mediante dicho segundo motor 13 dispuesto sobre el soporte de banca 5, sobre el cual, el soporte angular 6 puede girar 360° respecto al soporte de banca 5.

De igual forma, el fotobioreactor de la invención comprende medios de iluminación alternativos que mediante sistemas de captación solar o paneles solares que durante el día almacenen energía eléctrica en acumuladores o similares, en la noche, estos se activan y suministran energía a dichos medios de iluminación alternativos. Particularmente, con base en la figura 1, dichos medios de iluminación alternativos comprenden por lo menos un puente de soporte 15, de manera que dicho puente 15 soporta los medios de iluminación 16 distribuidos a lo

suficiente para que el cultivo se provea eficientemente, en el aumento del fotoperiodo.

A partir de dicha configuración, el serpentín puede posicionarse a cualquier ángulo y giro de manera que el cultivo reciba la radiación suficiente en cualquier época del año.

En el procedimiento para el cultivo con el uso del fotobioreactor de la presente invención comprende las etapas de introducción en el fotobioreactor de una suspensión celular o medio de cultivo donde la preparación depende del tipo de microalga; con una circulación de la suspensión celular por el fotobioreactor a una velocidad entre 0,1 y 0,9 m/s dependiendo del cultivo, durante un periodo de tiempo que normalmente puede llegar hasta las 240 horas, sin control de temperatura o según lo amerite, si se optimiza el sistema con aumento de fotoperiodo iluminando el sistema mediante medios de iluminación adicionales sobre los cuales se puede controlar el nivel de irradiación y la frecuencia de emisión de la luz.

Con la ayuda de estos medios adicionales de iluminación se puede reducir el tiempo de cultivo notablemente, incluso hasta en un 50% con temperatura constante controlada y sometido a una irradiación solar diaria. La irradiación solar diaria necesaria para un cultivo de un microorganismo o alga para que crezca y prolifere debe estar comprendida entre 2 y 13 MJ/m<sup>2</sup>, dependiendo del cultivo.

Por su parte, la circulación de la suspensión celular se realiza mediante impulsión de aire a presión con base en una bomba de diafragma neumática controlada también por el controlador lógico programable (PLC) para evitar el rompimiento celular de la microalga,

control adicionales para controlar la mezcla de aire y  $\text{Co}_2$ , con una unidad de almacenamiento tal como una marmita, ductos hidráulicos, etc.

Adicionalmente, en una modalidad preferida de la invención, el soporte de banca 5 puede comprender medios de fijación 14 al piso, de manera que pueden incluir un sistema de nivelación para definir la posición respecto al piso de dicho fotobioreactor 1.

Para que el sistema electrónico establezca la posición que sigue el sol y pueda controlar el primer motor 10 y el segundo motor 13, el aparato de la invención comprende un sensor de irradianza 17 ubicado en una estructura en U invertida 18 posicionada por encima del fotobioreactor 1, donde dicho sensor 18 transmite la información de irradianza al sistema electrónico y este a su vez analiza dicha posición y potencia los motores para la mejor ubicación angular, con el primer motor 10 y rotacional con el segundo motor 13, para posicionar el fotobioreactor 1 automáticamente durante todo el día.

Ahora bien, el sistema electrónico 19 de control se posiciona alejado del fotobioreactor 1 como se ilustra en la figura 2 y puede comprender un generador de modulación por ancho de pulsos (de las siglas en inglés PWM, Pulse-Width Modulation) de una señal o fuente de energía con base en el cual se modifica el ciclo de trabajo, para transmitir información a través de un canal de comunicaciones y para controlar la cantidad de energía que se envía y a su vez comunicarlo con un terminal eléctrico modular (Marca CPX-FESTO®). A su vez, este generador será también el conductor de potencia hacia los medios de iluminación y hacia los motores, activando uno o el otro según la hora del día que permitirá la conmutación de estos con base

Sólo se han ilustrado a manera de ejemplo algunas modalidades preferidas de la invención. En este respecto, se apreciará que la construcción del fotobiorreactor, así como los arreglos de giro se puede escoger de una pluralidad de alternativas sin apartarse del espíritu de la invención según las siguientes reivindicaciones.

## REIVINDICACIONES

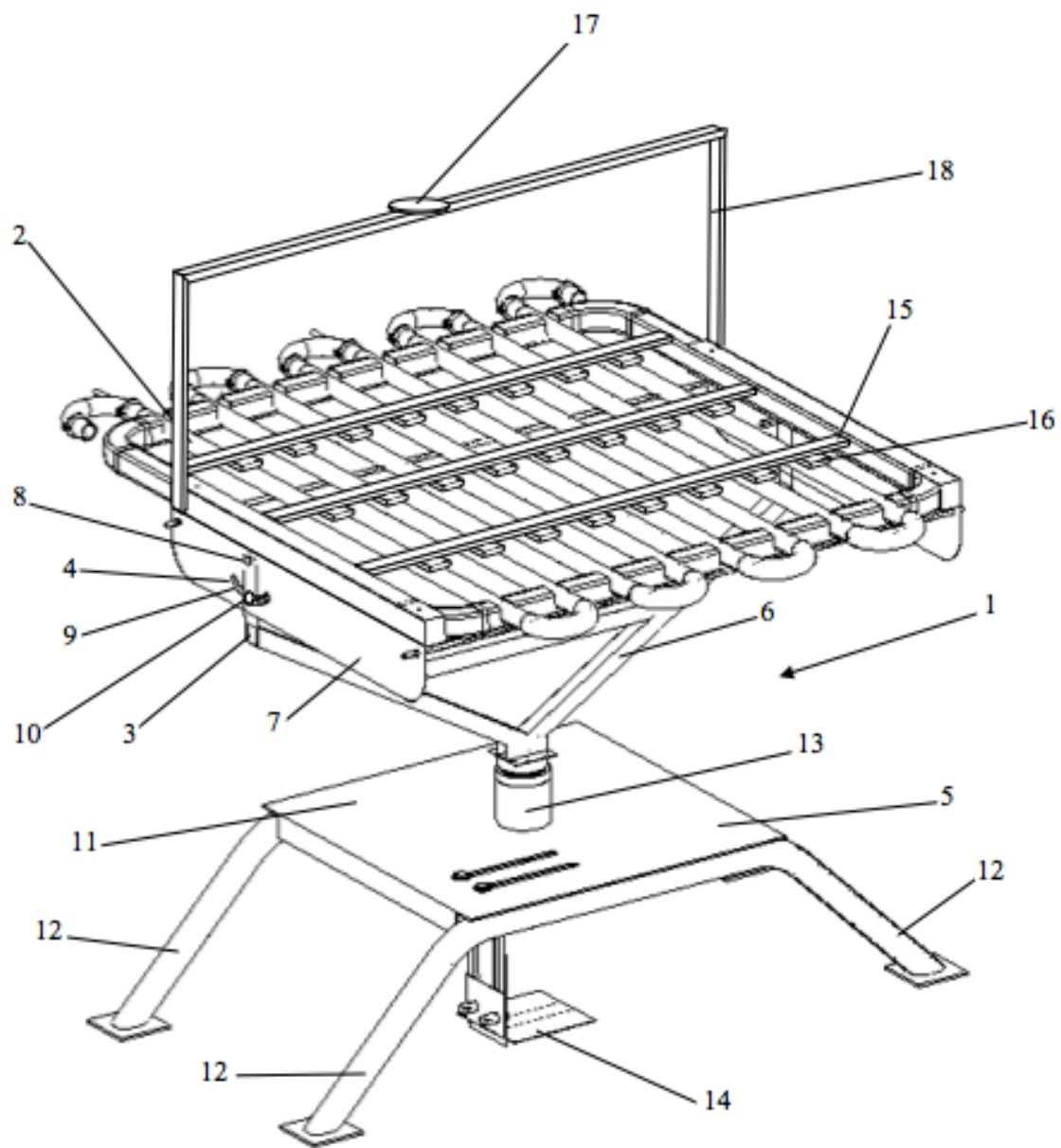
1. Fotobiorreactor configurado con medios de giro que sigue la posición solar que incluye un serpentín translucido (2) configurado para recibir la suspensión celular, donde el fotobiorreactor está **caracterizado porque** comprende un soporte de banca (5) que recibe un serpentín (2) ubicado sobre una plataforma (3); donde dicho serpentín (2), comprende una pluralidad de tubos dispuestos longitudinalmente y unidos entre sí mediante codos en “U” para conformar una línea de trayectoria; donde la plataforma (3) comprende un soporte angular (6) configurado en “V”, en donde en cada extremo de dicho soporte angular (6), comprende unos medios de giro angular (4) que interconectan el soporte angular (6) con una placa de soporte (7) que comprende una platina alargada dispuesta horizontalmente para recibir sobre el reborde superior dicho serpentín (2) mediante medios de sujeción (8); donde los medios de giro angular (4), están dispuestos centrados respecto al largo de dicha placa de soporte (7) y comprenden una perforación pasante dentada de trayectoria semicircular (9) invertida ubicada por debajo de los medios de sujeción (8), con un primer motor (10) que incluye medios de giro tal como un piñón que pivota sobre dicha perforación dentada de trayectoria semicircular (9); y, donde se dispone de un segundo motor (13) entre la base del soporte angular (6) y el soporte de banca (5).
2. Fotobiorreactor según la reivindicación **caracterizado porque** el primer motor (10) y el segundo motor (13) comprende motoreductores de variación la velocidad de giro.
3. Fotobiorreactor según la reivindicación 2 **caracterizado porque**

cuatro patas de apoyo (12) conformando una estructura de apoyo al piso.

5. Fotobiorreactor según la reivindicación 4 **caracterizado porque** la base del soporte angular (6) pivota perpendicularmente sobre el segundo motor (13) ubicado en el soporte de banca (5) hacia el centro de la placa rectangular (11) y el soporte de banca (5) comprende medios de fijación (14) con un sistema de nivelación al piso.
6. Fotobiorreactor según la reivindicación 1 **caracterizado porque** comprende medios de iluminación alternativos dispuestos en puentes de soporte (15) que incluyen sistemas de captación solar tal como paneles solares, de manera que dichos puentes (15) soportan los medios de iluminación (16), distribuidos a lo largo, adyacentes y en dirección hacia cada tubo del serpentín (2).
7. Fotobiorreactor según la reivindicación 6 **caracterizado porque** medios de iluminación están controlados por un sistema electrónico convencional programada en un controlador lógico programable (PLC) y dichos medios de iluminación (16) comprenden diodos emisores de luz o medios similares, tales como lámparas o sistemas de alumbrado por diodos de alta luminosidad.
8. Fotobiorreactor según la reivindicación 1 **caracterizado porque** comprende un sensor de irradianza (17) ubicado en una estructura en U invertida (18) posicionada por encima del fotobioreactor (1).
9. Fotobiorreactor según la reivindicación 1 **caracterizado porque** el serpentín (2) se fabrica a partir de un material transparente o

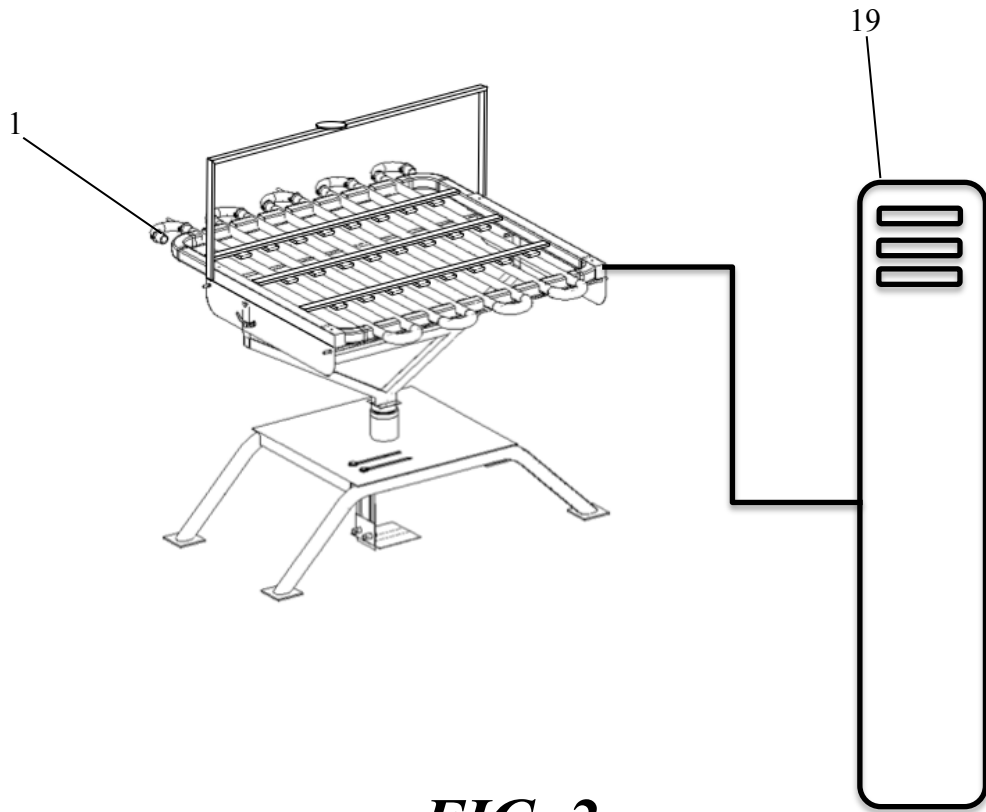
10. Fotobiorreactor según la reivindicación 9 **caracterizado porque** dicha placa de soporte (7) esta sujeto al soporte angular (6), mediante medios de sujeción (8), preferiblemente de tuerca y tornillo, que atraviesan cada uno mediante orificios practicados en cada extremo de dicho soporte angular (6) y respectivamente en cada placa de soporte (7) sobre su área central.

-/-



**FIG. 2**





**FIG. 2**

# ARTES FINALES

