

PATENTE DE MODELO DE UTILIDAD

**TÍTULO: APARATO PARA LA DESINFECCIÓN CON LUZ
ULTRAVIOLETA DE FLUIDOS CON COMPONENTES BIOACTIVOS
SENSIBLES AL CALOR.**

RESUMEN CON EL OBJETO Y FINALIDAD DE LA INVENCION

Esta invención se refiere a un aparato para la desinfección con luz ultravioleta de fluidos derivados de la industria alimentaria, cosmética o farmacéutica con componentes bioactivos sensibles al calor. Particularmente, la invención comprende un aparato para la desinfección de fluidos a partir de luz ultravioleta que incluye un tanque de almacenamiento con agitación y refrigeración, una estructura central que recibe una pluralidad de tubos de luz ultravioleta, una unidad de refrigeración y una base estructural.

DESCRIPCIÓN DE LA INVENCION

ARTE PREVIO DE LA INVENCION

El uso de luz ultravioleta (UV) con el propósito de esterilizar fluidos como el agua, el aire, fluidos alimentarios y otros, es bien conocido, por lo que actualmente existe una oferta limitada de equipos para la desinfección de líquidos y semisólidos que fluyan, cuyas biomoléculas funcionales deban ser protegidas, aspecto al cual apunta esta invención.

La utilización de un tratamiento de radiación con luz ultravioleta denominado comunmente como UV, es adecuado para la desinfección de jugos, néctares, pulpas, salsas, pastas y otras mezclas tipo dispersión coloidal que fluyan, sin los efectos colaterales que traen consigo los tratamientos térmicos o adición de químicos. Este tipo de radiación no ionizante se establece como una alternativa viable para obtener productos inocuos, además conservan sus características funcionales y organolépticas, cuyas aplicaciones industriales tendrían novedad respecto del proceso, dado que es aplicable para diferentes materiales con características reológicas diversas, que incluyen materiales de altas viscosidades, permitiendo trabajar a diferentes regímenes de fluido. También es utilizable debido a que es posible trabajar dispersiones con alto contenido de partículas en suspensión además de facilitar la retención de compuestos bioactivos al trabajar a temperatura controlada.

Las nuevas tecnologías son una alternativa en la actualidad para el tratamiento de diversos alimentos debido a que el consumidor está en búsqueda de alimentos que conserven sus características nutricionales y funcionales. La luz ultravioleta es una nueva tecnología no térmica que está siendo utilizada para garantizar la inocuidad de alimentos como jugos y néctares.

En el espectro de la luz ultravioleta, ésta se puede dividirse en tres regiones,

longitud de onda a 254 nm es la más germicida. En este sentido se conoce como dosis a la cantidad de energía UV aplicada a una superficie particular durante un intervalo de tiempo dado y se determina como el producto de la intensidad (I), expresada como energía por unidad de área, y el tiempo de residencia (T), de la siguiente forma:

$$\text{Dosis} = I * T$$

La intensidad de la luz UV es expresada en Wm^{-2} , mientras que la dosis que está en función de la intensidad de la luz y el tiempo de exposición es expresada en Jm^{-2} . Por otro lado, la relación entre la dosis y la destrucción de un microorganismo que se puede lograr por tratamiento con luz UV es la siguiente:

$$N = N_0 * e^{(-K * D)}$$

Donde N_0 es igual al número inicial de microorganismos, N es el número de microorganismos después del tratamiento, K es la constante de velocidad de inactivación y D es la dosis. De acuerdo con la relación anterior, al duplicar la dosis aplicada, la destrucción de microorganismos se incrementa en un factor de 10.

En la actualidad se producen una gran variedad de fuentes artificiales que generan energía en el rango UV, las cuales van desde lámparas con fuentes de xenón hasta lámparas de vapor de mercurio, siendo éstas las más usadas por su gran capacidad germicida, ya que a baja presión se caracterizan por convertir una alta proporción de energía eléctrica en longitudes de onda UV de aproximadamente 253,7 nm, con una eficiencia alrededor del 50%.

El efecto que la radiación UVC tiene sobre los microorganismos es la inactivación como el resultado del daño fotoquímico a sus ácidos nucleicos. Esta inactivación responde a que la radiación UV es absorbida por los nucleótidos, los bloques de construcción del ADN y ARN celulares de una manera dependiente de la longitud de onda, promoviendo la formación de uniones entre nucleótidos adyacentes que

que además de los daños en el ADN por la absorción de luz UVC, también este tratamiento induce a cambios en otras estructuras funcionales de la célula como las proteínas.

No obstante, casi todos los seres vivos poseen la habilidad de reparar el daño causado al ADN mediante uno o más mecanismos de reparación o "fotoreactivación"; sin embargo, a medida que la intensidad de la UVC aumenta la velocidad de daño excede la capacidad de los sistemas de reparación. La efectividad de la radiación es una función directa de la dosis que es absorbida por el organismo. En general la resistencia a la irradiación UVC está en el siguiente orden: Gram-negativos, Gram-positivos, levaduras, esporas bacterianas, hongos, virus.

El ADN está compuesto por bases de purina y piridinas, las cuales hacen que el pico de absorbancia UV se encuentre dentro del rango de 260-265 nm. Este rango corresponde cercanamente a la principal emisión de longitudes de onda de una fuente de mercurio a baja presión de 253,7 nm, lo cual explica la eficiencia de este tipo de fuentes para inactivar microorganismos.

Se conocen equipos para higienización, tales como la que se muestra en la Patente norteamericana N° 5.675.153, en la que existe un eje helicoidal dentro del espacio comprendido entre el tubo fluorescente y el alojamiento, de tal modo que el eje se extiende desde uno de los extremos del alojamiento hasta el otro extremo. El eje está ranurado y existe un espacio de separación entre el eje y la superficie interna del alojamiento. Tal estructura, diseñada para higienizar agua, resultará completamente inadecuada para la esterilización de fluidos viscosos o con partículas en suspensión, debido a las muchas esquinas o vértices puntiagudos en los que el flujo se estancaría y las bacterias serían capaces de multiplicarse. Existe, en los sólidos presentes en la bebida, la tendencia a depositarse en las superficies que definen el paso del flujo, en las zonas en las que existe una velocidad de flujo insuficiente, de modo que la estructura de la Patente norteamericana N° 5.675.153 no hubiera de utilizarse para la esterilización de dispersiones coloidales.

OBJETO DE LA INVENCION.

Por consiguiente, un primer objeto de la presente invención es evitar las desventajas del arte previo.

Más particularmente, un objeto principal de la presente invención es proveer un aparato para la higienización o desinfección de fluidos mediante radiación no ionizante y que al mismo tiempo sea inocuo al producto y no cambie o modifique sus propiedades organolépticas.

Un objeto primordial de la presente invención es la higienización de alimentos fluidos tales como jugos, néctares, pulpas, salsas, pastas y sin excepción también es aplicable en otras industrias tales como aquellas de carácter cosmético, farmacéutico u otras donde la necesidad de higienización de fluidos sea una necesidad.

Un objeto no menos importante es la desinfección de fluidos del tipo dispersión coloidal, sin los efectos colaterales que traen consigo los tratamientos térmicos o la adición de químicos.

Un objeto también muy importante de la invención es proveer un aparato de higienización o desinfección eficaz, modular con capacidad para ser configurarlo según las necesidades, con medios para el seguimiento de las propiedades del fluido, medios adecuados de desgasificación y de fácil armado y desarmado para limpieza o traslado.

Las características novedosas que se consideran como fundamento de la invención son expuestas en particular en las reivindicaciones adjuntas y las ventajas adicionales del mismo, se entenderán mejor sobre la descripción detallada

Las figuras 2A y 2B ilustran las vistas laterales del aparato de higienización de la presente invención..

La figuras 3A y 3B son vistas externas e internas en corte respectivamente de uno de los tubos de tratamiento que componen el aparato de higienización de la presente invención.

La figura 4 es la vista en corte del tanque de almacenamiento de producto del aparato de la presente invención.

Por último, la figura 5 es la vista lateral del aparato de la presente invención para ilustrar el sistema de evacuación de aire.

DESCRIPCIÓN DETALLADA DE LA INVENCIÓN

Esta invención se refiere a un aparato para la desinfección con luz ultravioleta de fluidos con componentes bioactivos sensibles al calor.

Particularmente, la invención comprende un aparato para la desinfección a partir de luz ultravioleta fluidos de carácter alimenticio tales como jugos, néctares, pulpas, salsas, pastas y otras mezclas tipo dispersión coloidal o sin limitante aquellas derivadas de la industria cosmética o farmacéutica que fluyan, sin los efectos colaterales que traen consigo los tratamientos térmicos o adición de químicos.

Con referencia a la figura 1, el aparato de la presente invención comprende un tanque refrigerado 1 para el almacenamiento de producto a desinfectar. Dicho tanque refrigerado 1 está soportado sobre una estructura 2 que lo mantiene erguido.

Para mantener el flujo continuo de producto a tratar, el aparato de la presente

líneas de tubos de ubicación paralela donde cada línea de tubos comprende una disposición de un tubo sobre el otro para que el flujo de producto recorra los tubos, primero de manera ascendente en una línea y después de manera descendente en la línea continúa, donde cada línea se ubica una al lado de la siguiente. En modalidades preferidas de la presente invención, dicho banco de tubos 4 puede constar de dos a ocho tubos en cada línea, preferiblemente tres en cada línea. En la figura 1 se ilustra un banco de tubos con dos líneas de tubos dispuestos uno al lado del otro, uno de flujo de fluido ascendente y el otro de flujo de fluido descendente y donde cada línea comprende tres tubos uno encima del otro. El número de tubos dependerá de la cantidad de producto a tratar y puede ubicarse varios bancos de tubos para aumentar el tratamiento o para una producción a gran escala. Dichos tubos de acero inoxidable están conectados entre sí mediante tubería grado alimentario y comprenden lámparas ultravioleta en su interior.

El fluido es bombeado desde el tanque de refrigeración 1 mediante la bomba peristáltica 3 hacia el banco de tubos de tratamiento 4.

Para el control de flujo el aparato de la presente invención puede comprender un tablero de control 5 para el ajuste de las variables de proceso, con conexiones a medios de toma de temperatura tal como termopares o termómetros, toma de presión tales como manómetros, medios de toma de caudal de fluido y medios de toma de nivel de oxígeno. Los medios de toma de estas variables puede comprender dispositivos electrónicos que informan o envían sus valores al tablero de control 5 por medios convencionales o mediante el uso de un software, que toma los registros y los traduce electrónicamente para ser leídos en el tablero de control 5. Las variables que se deben tener en cuenta son el funcionamiento de la bomba; toma y control de temperatura, si se han de agregar medios de toma de temperatura dispuestos a lo largo del trayecto de flujo de producto; o, toma y control de variables de composición de oxígeno mediante medios debidamente dispuestos.

de cada elemento. No obstante se pueden ubicar sobre una estructura vertical para ahorrar espacio o "en tándem" para aumenta el flujo a gran escala.

Durante la operación del aparato de la presente invención, con base en la figura 2A y 2B, el fluido es almacenado en el tanque 1 y desciende a través de la tubería hacia una válvula 8 para pasar a la bomba peristáltica 3.

Posteriormente el fluido ingresa al banco de tubos de tratamiento 4 hacia la primera línea de tubos. Con base en la figura 2A, dicho recorrido ascendente de fluido se inicia por la primera conexión de entrada 9 y atraviesa el primer tubo por la región anular conformada entre él y la lámpara ultravioleta y una vez ha superado dicho primer tubo se dispone el fluido hacia la primera conexión de salida 10. Dicho primer tubo es aquel que está ubicado en la parte inferior de la línea, por debajo del segundo tubo.

Dicha conexión de salida 10 del primer tubo está conectada a una segunda conexión de entrada 11 del segundo tubo para iniciar su segundo recorrido por el segundo tubo del banco de tubos 4 ubicado por debajo del tercer tubo. El fluido una vez ha recorrido el segundo tubo sale por la segunda conexión de salida 12 del segundo tubo y se dirige hacia la tercera conexión de entrada 13 del tercer tubo para recorrerlo y salir por su tercera conexión de salida 14 hacia la segunda línea de tubos.

El recorrido de la segunda línea de tubos se inicia por el cuarto tubo dispuesto por encima del quinto de manera que el flujo de fluido ahora será descendente. Así las cosas, con base en la figura 2B, el fluido entra al cuarto tubo por la cuarta conexión de entrada 15 y recorre dicho cuarto tubo hasta la cuarta conexión de salida 16 para dirigir el fluido hacia la quinta conexión de entrada 17 del quinto tubo. El fluido recorre el quinto tubo y sale por la quinta conexión de salida 18 hacia la sexta conexión de entrada 19 del sexto tubo dispuesto por debajo del quinto tubo, para finalizar el recorrido del producto y salir por la sexta conexión de salida 20 de dicho sexto tubo en dirección hacia el tanque de almacenamiento

se puede variar con base en el recambio de tubos del banco de tubos 4. La longitud de los tubos pueden elegirse según las necesidades de tratamiento del fluido. Por su parte el caudal de fluido puede variar entre 0.5 y 18 litros por minuto mediante la regulación por la bomba 3.

Particularmente, cada tubo del banco de tubos 4, con referencia a la figuras 3A y 3B, los tubos de tratamiento 30 tienen en su parte interna comprende una lámpara tubular de generación de luz ultravioleta UV 27, cubierta por un tubo de cuarzo 28 para protección del fluido que se va a tratar, de manera que no haya un contacto directo entre la lámpara y el fluido. Entre la pared externa del tubo de cuarzo 28 y la pared interna del tubo de tratamiento 30 se dispone de una región anular (29) de paso de fluido. Las lámparas están conectadas al cableado eléctrico por puntos eléctricos de conexión convencional 22 y 23. El tubo comprende un sello para evitar salida del fluido constituido por empaque poliméricos 24 y 25 y mediante retenedores 26 y 28. Para efectos del flujo del fluido a tratar, se dispone de tubos de diferente diámetro para variar el espesor de la capa de fluido que circula y modificar así la dosis de radiación recibida.

El sistema de tubos del banco de tubos 4 es de ubicación concéntrica de diferentes diámetros que permiten modificar el espesor de la capa de fluido para manipular la dosis de radiación recibida. En modalidades alternativas, el régimen de flujo puede ser modificado mediante diferentes labrados internos de los tubos.

La técnica propuesta puede ser utilizada en bebidas alimenticias o similares de alta turbidez, alta viscosidad y con diferentes grados de acidez dados los diferentes variables que modifican la dosis recibida por el fluido. Es posible tratar fluidos alimentarios conservando sus componentes bioactivos sensibles al calor mediante el control de la temperatura del proceso y la eliminación de presencia de oxígeno en el tanque 1.

Con base en la figura 4, el control de la temperatura del tanque 1 es logrado

La eliminación de oxígeno en el tanque 1 se logra con la válvula 36 que permite introducir un gas inerte en el tanque. El aire que pueda estar atrapado en los tubos de tratamiento y se puede eliminar con medios de inclinación. Como se ilustra en la figura 5, dicho medio de inclinación, permite ladear el banco de tubos 4 en posiciones fijas escalonadas mediante pines 41 ubicados verticalmente y sobre los que reposará el banco de tubos 4. Para garantizar la minimización de aire dentro del equipo, mismo que puede causar el deterioro de los componentes bioactivos por oxidación directa, se propone un sistema de desairado en las tuberías, efectuado con un sistema de ángulo variable y con la posibilidad de modificación de la atmósfera del tanque.

En modalidades alternativas es posible que el aparato de la invención permita controlar la retención de componentes bioactivos tipo pigmento antioxidante por seguimiento de color mediante el empleo de un dispositivo para captura de imágenes 38 ubicado en el tanque 1 como se ilustra en la figura 4, que además puede comprender iluminación propia mediante medios convencionales tales como de un led frío.

Así las cosas, entonces el ciclo completo del aparato del presente invención comprende que el fluido almacenado en el tanque refrigerado 1 de almacenamiento pase mediante la bomba peristáltica 3 de regulación de caudal de fluido desde la salida del tanque refrigerado 1 mediante tubería convencional grado alimentario al banco de tubos 4 mediante tubería grado alimentario. El banco de tubos 4 permite que en forma continua el fluido pase por cada línea hacia la salida del banco de tubos 4 conectada mediante tubería grado alimenticio a la entrada del tanque refrigerado 1.

El sistema es apto para el manejo de alimentos fluidos y es fácil de limpiar, desmontar y reacomodar sus tubos a través de un sistema de acoples y sellos removibles.

El tanque de almacenamiento de fluido 1 tiene una capacidad de 8 Litros con

de fluido en el tanque, y el número de tubos, es posible realizar ensayos con múltiples tiempos de residencia según los requerimientos.

El equipo está construido en acero inoxidable, provisto de lámparas de luz ultravioleta de 30W 27, con protección de cuarzo 28 que permite su uso seguro con fluidos alimentarios. El tubo tiene un sello para evitar salida del fluido constituido por empaque poliméricos 24 y 25 y retenedores 26 y 28. Los tubos pueden acoplarse entre sí mediante codos 31 y acoples o bridas 32.

Ejemplo 1: La efectividad del aparato de la presente invención se demostró con base en ensayos de laboratorio, donde se tomó néctar de papaya y fue inoculado con un agente infeccioso denominado *Sacharomyces Cerevisiae* ATCC 2601 en combinación con el agente *E. Coli* ATCC 25922 en tratamientos por separado, para luego ser tratado en el aparato de la presente invención.

Para efecto de verificar la efectividad del aparato de la invención, sólo se dispuso durante el presente ensayo de dos tubos en el banco de tubos 4. El nectar de papaya fue tratado con seis velocidades de flujo (0.480-0.887 L/min) durante 30 minutos, seguidamente se tomaron muestras cada 5 min y se analizaron por recuento en placa. Los valores en promedio obtenidos de Duv fueron de 6.1 min con la máxima velocidad de flujo para *E. coli* 7.8 min para *S. Cerevisiae* obteniendo una reducción de 5 ciclos logarítmicos en cada tratamiento. Los valores obtenidos para *E. coli* iniciaron con 6.92 log UFC/ ml y luego del tiempo de tratamiento se obtuvo 1.92 log UFC/ml, así mismo para *S. Cerevisiae* partió con 5.87 log UFC/ml en el inóculo inicial y luego del tratamiento 0 log UFC/ml.

Así las cosas, con sólo dos tubos en el banco de tubos 4 y un tratamiento de 30 minutos, redujo la infección en el jugo de papaya de *E. Coli* de 6,92 a 1,92 log UFC/ml y para el *S. Cerevisiae* de 5,87 a 0 log UFC/ml.

Aun cuando se ha ilustrado el aparato para la desinfección con luz ultravioleta de bebidas alimenticias con componentes bioactivos sensibles al calor, la invención es

puede escoger de una pluralidad de alternativas sin apartarse del espíritu de la invención según las siguientes reivindicaciones.

REIVINDICACIONES

1. Aparato para la desinfección con luz ultravioleta de fluidos con componentes bioactivos sensibles al calor **caracterizada porque** comprende un tanque refrigerado (1) de almacenamiento soportado sobre una estructura (2) que lo mantiene erguido; una bomba peristáltica (3) de regulación de caudal de fluido conectada a una salida del tanque refrigerado (1) mediante tubería convencional grado alimentario; bomba peristáltica (3) que alimenta una entrada de un banco de tubos (4) mediante tubería grado alimentario, banco de tubos (4) que comprende tubos de tratamiento (30) dispuestos horizontalmente y en tándem, formados en líneas de tubos de ubicación paralela donde cada línea de tubos comprende una disposición de un tubo sobre el otro para que el flujo de producto recorra los tubos, primero de manera ascendente en una línea de tubos y después de manera descendente en la línea continua de tubos de manera que cada línea se ubica una al lado de la siguiente conformado dicho banco de tubos; cada uno de los tubos de tratamiento (30) del banco de tubos (4) comprende en su parte interna una lámpara tubular de generación de luz ultravioleta UV (27), cubierta por un tubo de cuarzo (28) que le rodea y aísla, de manera que entre la pared externa del tubo de cuarzo (28) y la pared interna del tubo de tratamiento (30) se dispone de una región anular de paso de fluido, lámparas conectadas al cableado eléctrico por puntos eléctricos de conexión convencional y un sello de fluido constituido por empaques poliméricos y retenedores; y, donde dicho banco de tubos (4) comprende una salida conectada mediante tubería grado alimenticio a una entrada del tanque refrigerada (1).
2. Aparato para la desinfección con luz ultravioleta de fluidos según la reivindicación 1 **caracterizada porque** los tubos de tratamiento (30) son de diferente diámetro para variar la región anular de paso de fluido.
3. Aparato para la desinfección con luz ultravioleta de fluidos según la reivindicación 2 **caracterizada porque** dicho banco de tubos (4)

banco de tubos (4) comprende tubos de acero inoxidable grado alimentario y se acoplan entre sí, mediante codos (31) y acoples o bridas (32).

5. Aparato para la desinfección con luz ultravioleta de fluidos según la reivindicación 5 **caracterizada porque** el control de flujo del aparato comprende un tablero de control (5) conectado a medios convencionales para medir la temperatura, la presión, el caudal de fluido y la composición de oxígeno.
6. Aparato para la desinfección con luz ultravioleta de fluidos según la reivindicación 5 **caracterizada porque** el tanque de almacenamiento (1) comprende en su interior un agitador (34) acoplado a un motor (37); una válvula (36) de ingreso de gas inerte; un dispositivo para captura de imágenes (38); medios de iluminación interior; y, dispone adicionalmente de una unidad de refrigeración (7).
7. Aparato para la desinfección con luz ultravioleta de fluidos según la reivindicación 6 **caracterizada porque** la tubería de salida hacia la bomba peristáltica (3) comprende una válvula (8).
8. Aparato para la desinfección con luz ultravioleta de fluidos según la reivindicación 7 **caracterizada porque** comprende medios de inclinación del banco de tubos (4) en posiciones fijas escalonadas mediante pines (41) ubicados verticalmente y sobre los que reposará el banco de tubos (4).

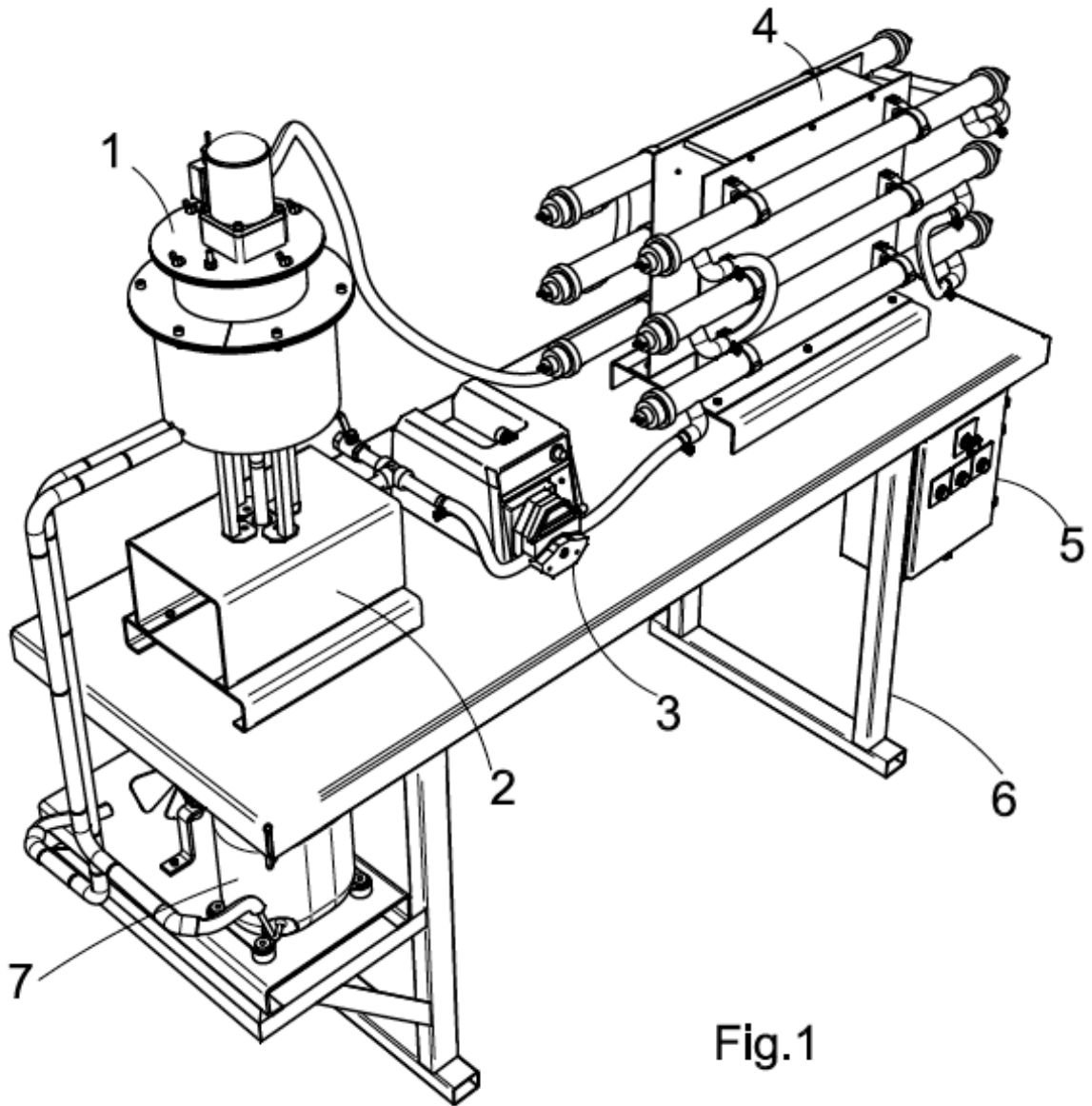
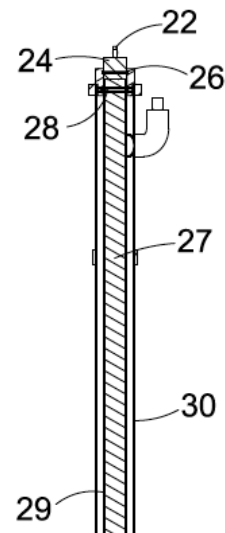
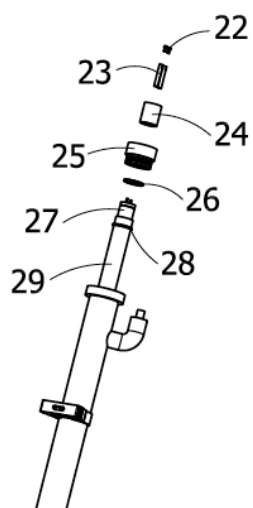


Fig.1



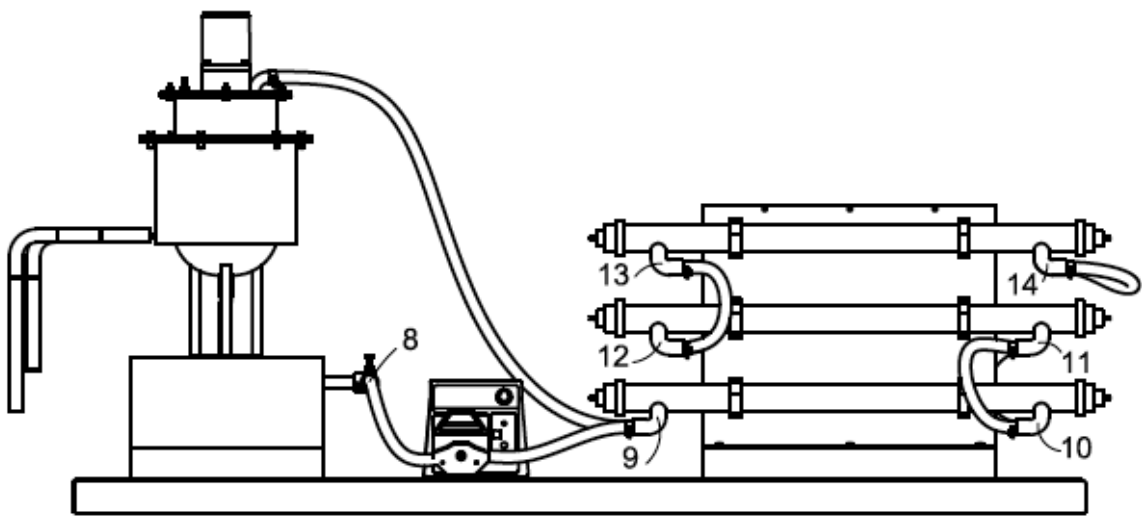


Fig. 2A

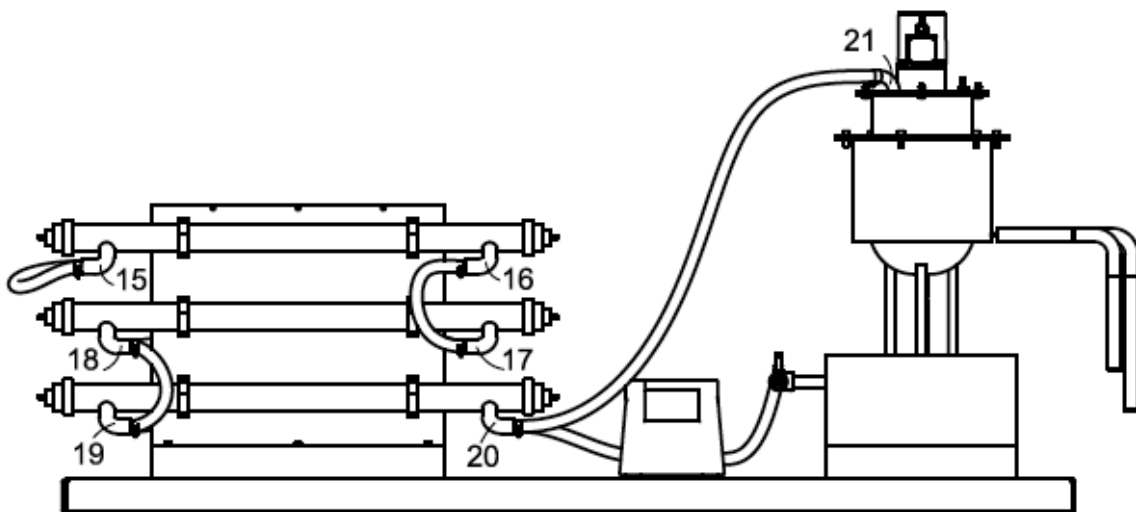
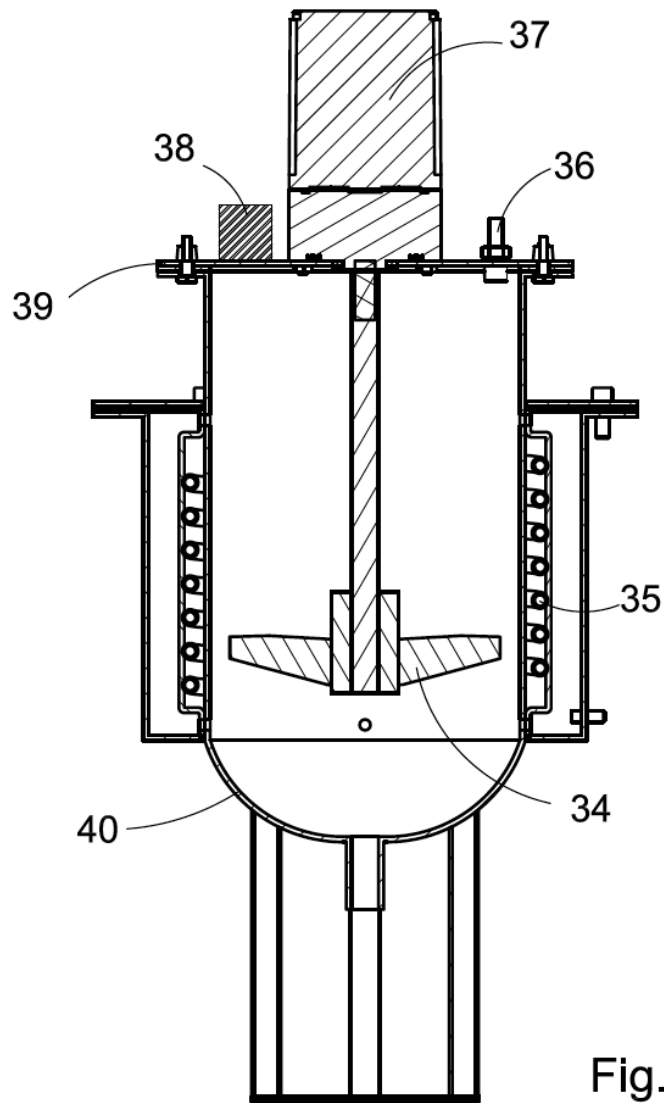


Fig. 2B



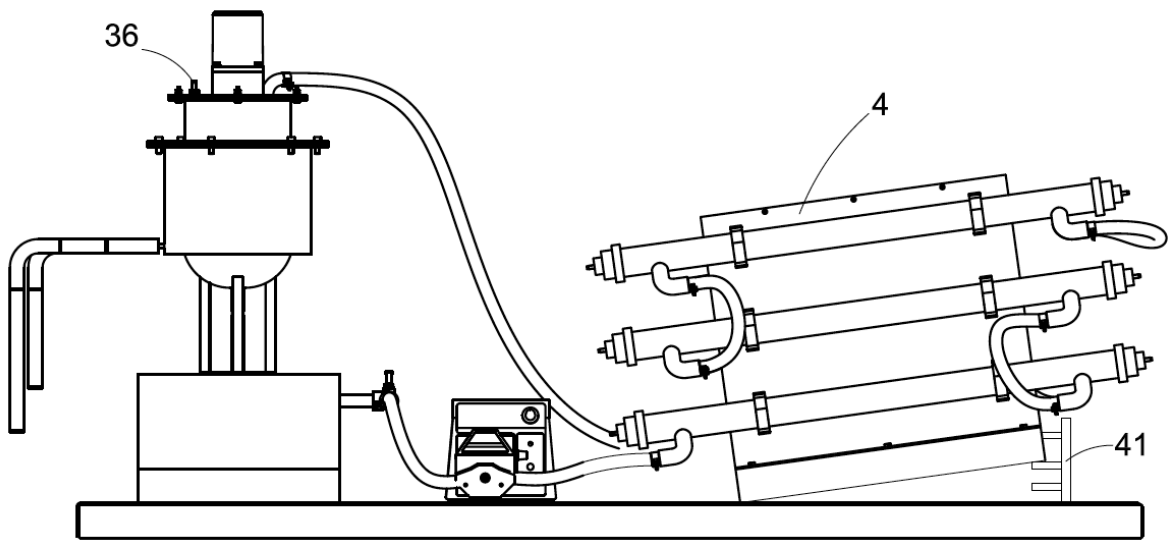
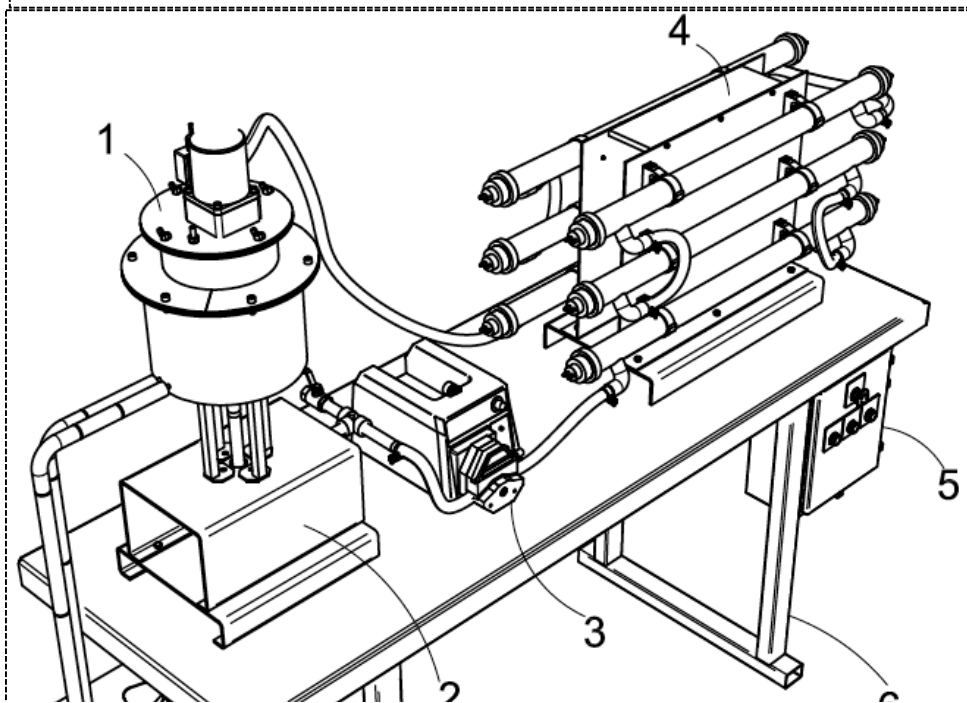
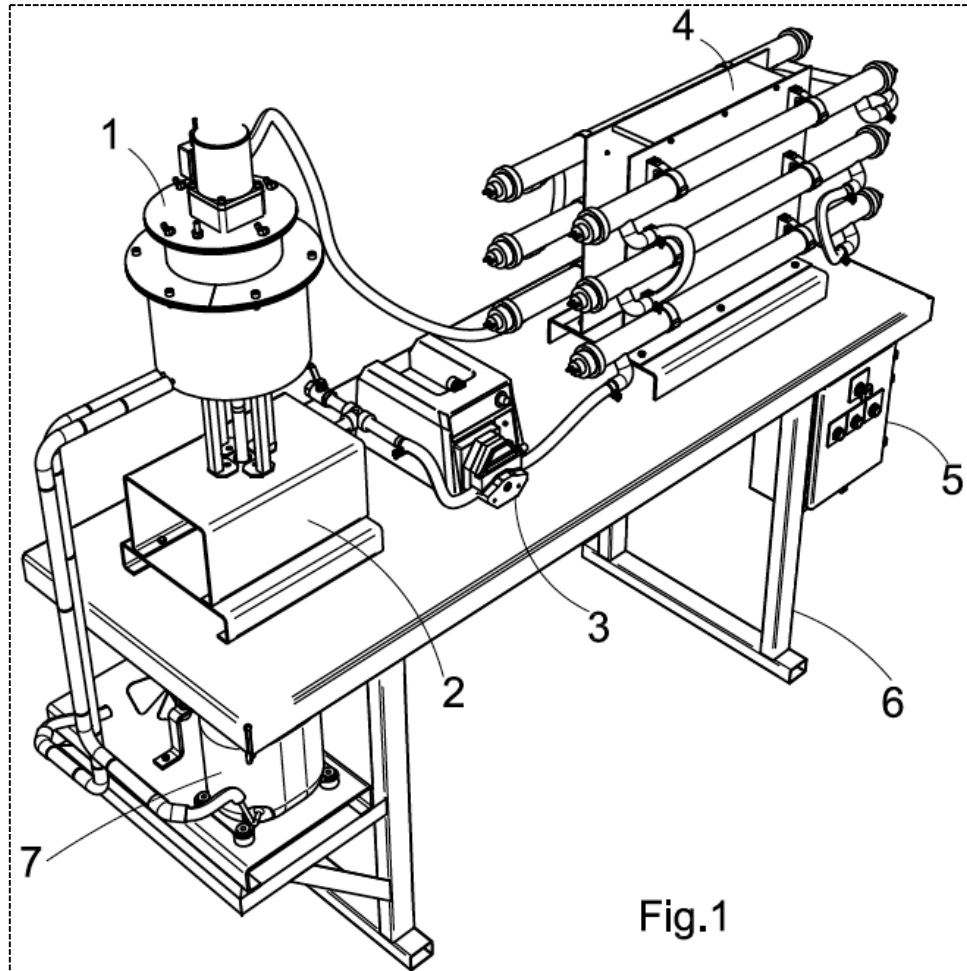


Fig. 5

ARTE FINAL 12CM POR 12CM



ARTE FINAL 6CM POR 6CM

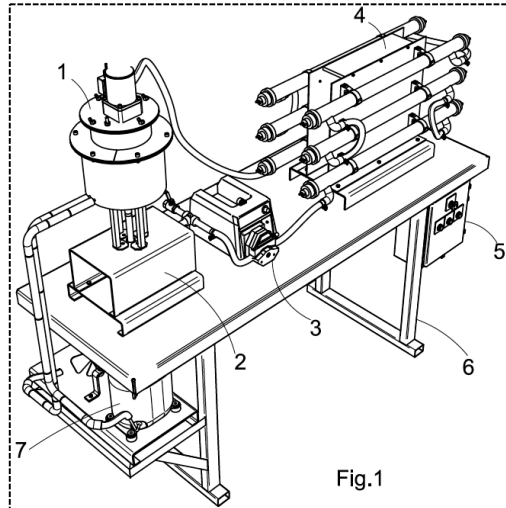


Fig.1

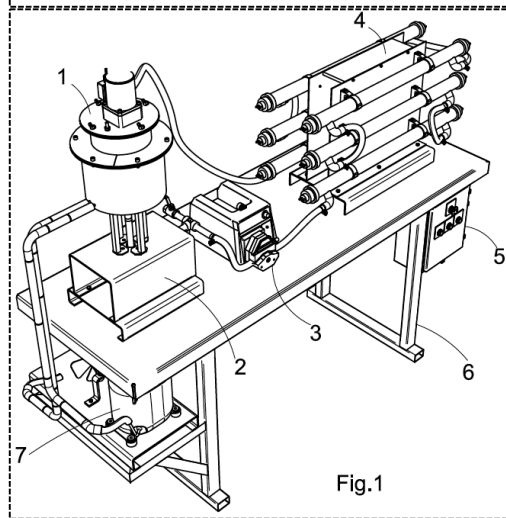


Fig.1