

Prácticas y pautas de crianza de padres, madres y cuidadores adultos con niños y niñas de 3 y 4 años que pertenecen a una institución educativa privada en Yopal, Casanare



Prácticas y pautas de crianza de padres, madres y cuidadores adultos con niños y niñas de 3 y 4 años que pertenecen a una institución educativa privada en Yopal, Casanare

**Lizeth Paola Salguero Reyes
Diana Castañeda Orejuela**

Asesora: Sandra Patricia Varela Londoño

**Universidad de La Sabana
Maestría en Asesoría Familiar y Gestión de programas para la familia**

Febrero de 2019

Tabla de contenido

Resumen	3
Introducción	4
Justificación	5
1. Antecedentes de la investigación	6
2. Planteamiento del problema	15
2.1 Pregunta de investigación	16
3. Objetivos	17
4. Marco teórico	17
4.1 Desarrollo humano	17
4.2 Desarrollo en la Primera Infancia	18
4.3 Familia	20
4.4 Crianza	21
4.5 Pautas y prácticas de crianza	22
5. Marco metodológico	22
5.1 Contexto	22
5.2 Participantes	24
5.3 Consideraciones éticas	27
5.4 Tipo de estudio	27
5.5 Diseño metodológico	28
5.5.1 Validación de los instrumentos	29
5.5.2 Categorización de la información	31
6. Análisis y resultados	31
6.1 Promoción de la autonomía	33
6.2 Seguridad afectiva	34
6.3 Potencialidades del niño	36
6.4 Construcción de normas	38
7. Discusión	40
Referencias bibliográficas	42
Anexos	45

Resumen

El presente estudio expone una revisión literaria, en el periodo comprendido entre los años 2014 a 2017, teniendo en cuenta investigaciones relacionadas con pautas y prácticas de crianza como marco de referencia para el proceso investigativo, y el estado del arte relacionado con el desarrollo humano en la primera infancia, la familia, la crianza y las prácticas y pautas de crianza.

Así, el estudio cualitativo, descriptivo, basado en una perspectiva hermenéutica y con método de caso múltiple, donde se indaga por las pautas y prácticas de crianza que ejercen padres, madres y cuidadores adultos en su interacción cotidiana con niños de 3 y 4 años, pertenecientes a una Institución educativa privada del municipio de Yopal – Casanare, mediante la narrativa de los padres, madres y cuidadores, los niños de 3 y 4 años y sus docentes.

El estudio expone los resultados y análisis a través de cuatro categorías referidas a: promoción de la autonomía, la seguridad afectiva, las potencialidades del niño y la construcción de normas.

Conforme a los hallazgos, la gestión de los programas de fortalecimiento y apoyo a las familias, respecto a sus capacidades referidas a la crianza, deben responder a los constructos individuales, de pareja y de familia relacionados con las pautas y prácticas configuradas por su historia de vida y sus creencias a fin de ejercer una crianza reflexiva.

Así mismo, la asesoría familiar centrada en la crianza debe estar concebida de acuerdo con la edad del niño y sus demandas específicas desde su multidimensionalidad, con el fin de ejercer prácticas de crianza en la primera infancia que fortalezcan el vínculo y la comunicación familiar y promuevan el desarrollo infantil integral.

Palabras clave: Familia, crianza, desarrollo infantil.

Introducción

Teniendo en cuenta que en la primera infancia se construye la identidad, la personalidad y la estructuración del comportamiento social, esta investigación recoge las consideraciones de política y técnicas que refieren que en Colombia, la familia es un escenario valioso para el logro del desarrollo y fortalecimiento de las capacidades individuales y sociales y, en forma consonante con ello, la Constitución política de 1991 señala que la familia, la sociedad y el Estado tienen la obligación de asistir y proteger al niño para garantizar su desarrollo armónico e integral y el ejercicio pleno de sus derechos, en la lógica de una actuación corresponsable.

Así mismo, se presenta una revisión literaria, entre el periodo comprendido entre los años 2014 a 2017, teniendo en cuenta investigaciones relacionadas con pautas y prácticas de crianza como marco de referencia para el proceso investigativo, y el estado del arte relacionado con el desarrollo humano en la primera infancia, la familia, la crianza y las prácticas y pautas de crianza.

A su vez, mediante el marco metodológico, se define la presente investigación como un estudio cualitativo, descriptivo, basado en una perspectiva hermenéutica y con método de caso múltiple, donde se examina o indaga respecto a las prácticas y pautas de crianza de madres, padres y cuidadores adultos en la interacción con niños de tres y cuatro años; el contexto, los participantes, las categorías de análisis, y el diseño metodológico que establece las técnicas e instrumentos para la recolección de la información.

Es así como este estudio expone los resultados y análisis a través de cuatro categorías referidas a: promoción de la autonomía, la seguridad afectiva, las potencialidades del niño y la construcción de normas.

Justificación

La Convención de los Derechos del niño en su artículo 19 refiere específicamente que "Los Estados partes adoptarán todas las medidas legislativas, administrativas, sociales y educativas apropiadas para proteger al niño contra toda forma de perjuicio o abuso físico o mental, descuido o trato negligente, malos trato o explotación, incluido el abuso sexual" (Larrain S, Bascuñan C, 2008 citando a UNICEF)

Es así como en Colombia, desde el año 2006 se ha establecido el Código de infancia y adolescencia, "el cual marca un hito para la defensa y garantía de los derechos humanos de los niños, las niñas y los adolescentes. En este marco se reconoce por primera vez y de manera legal el derecho al desarrollo integral en la primera infancia (Artículo 29): "la primera infancia es la etapa del ciclo vital en la que se establecen las bases para el desarrollo cognitivo, emocional y social del ser humano. Comprende la franja poblacional que va de los cero (0) a los seis (6) años. Son derechos impostergables de la primera infancia: la atención en salud y nutrición, el esquema completo de vacunación, la protección contra los peligros físicos y la educación inicial". (Ministerio de Educación Nacional, 2016)

Sin embargo, estas consideraciones políticas acerca del desarrollo de los individuos en la etapa determinante del ciclo vital de la primera infancia, para la construcción de lo individual y lo colectivo, transitan en el ámbito familiar, lo cual a su vez está determinado por aspectos económicos, sociales y culturales que influyen en la construcción de las relaciones humanas y de la vida social y comunitaria.

Es así como la familia en estructura y funcionamiento debe ser un entorno que garantice el desarrollo de la primera infancia a través de la promoción de factores protectores individuales como la empatía, habilidades sociales, capacidad para afrontar problemas, y factores protectores familiares como el respeto, la confianza, las normas y reglas del hogar, entre otros.

En la familia, estos factores de protección o riesgo se configuran en las relaciones que establecen las madres, padres y cuidadores adultos en la crianza con sus hijos, toda vez que mediante las prácticas y pautas de crianza se desarrollan o no las capacidades para promover la autonomía, las potencialidades del niño, su seguridad afectiva, la construcción de normas, entre otras.

El presente estudio caracteriza las pautas y prácticas de crianza de padres, madres y cuidadores adultos de niños de 3 años del municipio de Yopal - Casanare, como aporte al fortalecimiento y apoyo a las familias como garantes no sólo desde el resguardo y protección de los derechos sino también

frente al estímulo para el desarrollo integral infantil, a la personalidad, autonomía e identidad, condiciones que demandan un entorno que permita su ejercicio.

1. Antecedentes de la investigación

En este apartado se presentan algunas de las investigaciones que se han adelantado entre el periodo de 2014 a 2017, en cuanto a la temática de prácticas de crianza, las cuales servirán como referentes teóricos en la investigación: Prácticas y pautas de crianza de padres, madres y cuidadores adultos con niños y niñas de 3 años en Yopal, Casanare.

Así la investigación de Carbonell, Plata, Bermúdez, Suarez, Peña, & Villanueva, C. (2014), *caracterización de prácticas de cuidado en familias colombianas con niños en primera infancia en situación de desplazamiento forzado*, aborda los resultados de una investigación en Colombia que busco “caracterizar la calidad del cuidado, las relaciones de apego tempranas niño- cuidador principal, las prácticas de crianza en la dimensión del manejo de las normas y límites y el desarrollo infantil en contextos familiares con niños en primera infancia, expuesto a situaciones de desplazamiento forzado, así mismo buscó establecer algunos factores protectores y de riesgo que inciden en las relaciones de crianza y cuidado en estas familias” (p.69). Participaron 10 familias en situación de desplazamiento forzado de la ciudad de Bogotá, con hijos en edad de 20- 66 meses.

Se encontró que las principales formas de castigo más frecuentes son: quitar privilegios como la tv, los juguetes, cancelar las salidas de juego con sus amigos, o utilizar el diálogo y la comunicación como mecanismo de reflexión ante dicho comportamiento. Igualmente, la investigación arrojó que los padres con menor uso de prácticas disciplinadas son más fuertes el apego de sus hijos, “mejor es la calidad de cuidado expresado en prontitud, efectividad y consistencia de la respuesta del cuidador, especialmente en términos de la calidad de contacto físico, como forma para la expresión afectiva y emocional con los hijos” (p.76).

La investigación de Alpizar, *Entorno familiar: factor de riesgo o protección para el desarrollo de conductas adictivas en los hijos* (2015), muestra cómo los roles, dinámicas y vínculos que se establecen en la familia por parte de los padres, determinan la conducta de los hijos. El artículo busca sensibilizar frente a la toma de decisiones familiar con el fin de incidir en la prevención de la conducta adictiva de los hijos.

Describe que actualmente existen diferentes tipos de familia conforme al modelo social y que la disminución de los matrimonios, el aumento de los divorcios y las familias que deciden no tener hijos, son algunas de las características de estas nuevas familias.

También describe cómo las nuevas tecnologías han permeado la manera en las familias se comunican y cómo los niños y adolescentes sin supervisión, ingresan al mundo adulto a través de estos medios, exponiéndose así a riesgos.

Reflexiona sobre las familias que limitan sus roles y funciones para el estatus económico, social y de confort y resalta la importancia que en la familia se generen espacios de encuentro, crecimiento, comunicación, entre otros, con los cuales se transmiten habilidades para la vida de padres a hijos.

Por otra parte, Díaz & González en su artículo *Experiencias de reconocimiento vividas por los niños en sus familias* (2015), reconoce a la familia como; “aquellas personas significativas para los niños con las que comparten una cotidianidad, en ese sentido, se asume que la familia está representada en por lo menos una persona significativa para ellos” (p.338) .El estudio muestra una relación con la propuesta de Axel Honneth sobre el reconocimiento en el amor y las pautas de crianza vividas por los integrantes de la familia (niños y cuidadores), concluyendo que en estas relaciones se da inicio a la configuración de los niños y niñas como sujetos políticos.

Así mismo se reconoce que “los niños y niñas viven en sus familias prácticas de reconocimiento de sí mismos, de los otros y del mundo que les rodea, lo cual, a nuestro modo de ver, hace parte de su proceso de socialización como sujetos políticos” (Díaz & González, 2015, p.386).

Por su lado Lerullo (2015) en su artículo, *la crianza de niños, niñas y adolescentes en contextos de pobreza urbana persistente* muestra el análisis de un trabajo de campo desarrollado en diferentes zonas del área metropolitana de Buenos Aires, en el marco del Programa de Marginaciones Sociales de la Universidad de Buenos Aires.

Este estudio arrojó que el modelo de crianza de cuidado infantil enfocado en la delegación de prácticas de cuidado a la familia y específicamente a la mujer se ha transformado debido a los cambios sociales y a las situaciones del contexto; pasando a prácticas defensivas en donde “se concibe el cuidado como una acción protectora frente a la hostilidad del entorno, están orientadas a evitar o prevenir problemáticas que se consideran altamente probables, debido a la generalidad de ocurrencia de las

mismas en los barrios –consumo problemático de sustancias, muertes por gatillo fácil o por balaceras al interior del barrio, iniciación en las prácticas delictivas, etc.” (Ierullo,2015, p.677), frente a estas problemáticas los niños, niñas y adolescentes de barrios marginados se ven involucrados, y así surge las prácticas de cuidado por parte de las organizaciones comunitarias, jardines, comedores comunitarios, casa de los niños etc., debido a que las familias sienten miedo e incertidumbre porque sus hijos sean víctimas de estas situaciones problemáticas que persisten en estos barrios, “estos espacios comunitarios, si bien tendieron a reproducir el carácter maternalizado propio del modelo tradicional, generaron una ruptura en tanto instalan igualmente el ámbito comunitario como espacio propicio para el desarrollo de prácticas de cuidado” (Ierullo,2015, p.681).

Ahora bien, Acosta, & Guerrero (2015) en su artículo, *estilos parentales de enseñanza en familias con niños con necesidades educativas especiales en Samacá Boyacá*, resaltan que la familia juega un papel fundamental en el desarrollo y crecimiento de las personas, especialmente en los primeros años de vida, es la trasmite valores, creencias y pautas de crianza que “imprimen en los niños una serie de herramientas que les permiten constituir formas de comportamiento social, que se reflejara en la comunión con los otros” (p20).

En este estudio se encontró que la educación familiar con los niños y niñas se basa principalmente en un estilo parental machista, donde la madre es quien asume el rol de la casa y cuidado de los hijos, sin embargo, en algunos casos se presenta el rol de segundos cuidadores (abuelos, profesores, hermanos, centros comunitarios etc.) que intentan sustituir el rol de los padres.

Así mismo la investigación arrojó cuatro estilos parentales de enseñanza respecto a la crianza de los hijos con necesidades educativas:

- *Autoritario*, (los padres ejercen control y autoritarismo) se encontró que este tipo de enseñanza es el más empleado por los padres, deja a un lado las necesidades de los hijos, debido a que los padres siempre están imponiendo reglas y normas sin permitir que se dé una comunicación que acceda a dar solución a los problemas y comportamientos de los hijos. Estas pautas represivas “además de afectar la forma en que el menor con dificultades del aprendizaje pueda llegar a relacionarse de forma eficaz en todas sus esferas de funcionamiento, puesto que se observa que estos niños presentan conductas mecánicas, es decir, no tienen autonomía ni criterio para actuar de cierto modo, esperan la orden y el consentimiento de la autoridad antes de cualquier acción” (p.26).

- *Democrático*, (es la manera como los padres ayudan a sus hijos hacer independientes) los padres con este tipo de crianza tienen confianza en sus hijos, mantienen una buena comunicación que les permita llevar una buena conducta en su cotidianidad.
- *Permisivo*, (es donde los padres ceden el control a los hijos, hay pocas reglas), se evidencia una falta de respeto hacia sus padres, no hay figura de autoridad, debido a que los niños y niñas desconocen las consecuencias de un mal comportamiento.
- *Negligente*, (rechazo y abandono de los padres frente al cuidado de los hijos) existe “escaso apoyo e interés de los padres hacia sus hijos propicia que estos sean inseguros, agresivos, con pocas habilidades para relacionarse con otros, baja autoestima, poco autocontrol y un errado concepto acerca de la familia, además de tener poco éxito en las actividades escolares (rendimiento académico bajo)” (p.28), este estilo parental es común en la figura del hombre en el hogar, ya que la educación y cuidado es asumido por las madres, los padres son vistos como el que asume el rol de autoridad en la casa y el que impone castigos y sustenta económicamente a la familia.

En el caso de comunidades indígenas, Palacios, Hecht, & Enriz (2015), en su artículo titulado, *crianza y niñez en dos comunidades indígenas de la Argentina*, evidencian que las pautas de crianza en estas comunidades van de la mano del desarrollo psicomotor del niño/niña, se reconoce como un paso relevante de transformación, la aparición del habla y el caminar como centro de comunicación, desarrollo de competencias lingüísticas y espacio influyente para la adquisición de habilidades sociales. El desarrollo del habla “se asocia con el entender o razonar, es decir, con el desarrollo intelectual del individuo” (p.12).

Ahora, Solís, Medina, & Díaz (2015), realizan un estudio en Guadalajara México denominado, *análisis comparativo de predictores potenciales de prácticas disciplinarias severas con preescolares, antes y después de un entrenamiento para padres*, con la finalidad de determinar si un entrenamiento en pautas de crianza orientado a padres con niños de tres a cinco años de edad modificaría las prácticas disciplinarias severas, así como algunos predictores potenciales de esas prácticas, como son el coraje, agresión y estrés de los padres. Arrojando que a mayor estrés en la relación de padres e hijos y presencia de conductas problema, las prácticas disciplinadas, son más fuertes y se apoyan en gritos y golpes.

Otra de las investigaciones es la de Martínez, Robles, Amar, & Crespo titulada *Crianza y desconexión moral en infantes: Su relación en una comunidad vulnerable de Barranquilla* (2016), allí se mencionará que para comprender la influencia que tienen los cuidadores sobre la población infantil

es necesario estudiar las prácticas de crianza definidas como el “conjunto de acciones que ejercen los adultos para orientar el desarrollo de los niños, asegurar su supervivencia e integración a la vida social, representando las interacciones cotidianas del afecto y el control” (p.318).

A su vez, estas prácticas pueden generar conductas desviadas ante influencia la negativa que pueden representar estas pautas denominadas desconexión moral. Las características principales de estas interacciones son:

Tabla 1. Prácticas de crianza y desconexión moral

Prácticas de crianza	Desconexión moral
Comunicación	Reinterpretar la conducta
Regulación del comportamiento	Confundir la responsabilidad personal
Apoyo emocional	Ignorar las consecuencias
Relaciones interpersonales	Culpar a la víctima

Fuente: Martínez, Robles, Amar, & Crespo, 2016

En general la investigación arrojó la baja tendencia de los participantes a la resolución de conflictos de forma violenta y sus padres manifestaron prácticas de crianza adecuadas, todo esto a pesar de la gran vulnerabilidad que tiene la población del estudio dada por su pobreza, violencia intrafamiliar, etc. Asimismo, se ratificó la necesidad de profundizar en la relación entre las prácticas de crianza y la desconexión moral, su dinámica e impacto en la conducta de los niños como seres sociales.

Sumado a la anterior, autores como Viloría & Fernández en su artículo *Las prácticas de crianza de los padres: Su influencia en las nuevas problemáticas en la primera infancia* (2016), expone el papel del padre de familia en el desarrollo del niño y en la génesis de la patología infantil. Describe que la sociedad ha sido dinámica y ha modificado las prácticas de crianza y que actualmente existen factores de riesgo que originan trastornos del desarrollo emocional.

El artículo reflexiona sobre la necesidad de formar a los padres y cuidadores para incidir en su proceso de crianza, lo anterior en el marco de la Atención Primaria y a través de la detección temprana, diagnóstico y prevención primaria, secundaria y terciaria.

En esta misma línea, Peñaranda, Bastidas & Torres (2016) en su artículo, *educación para la crianza en un programa de atención a la niñez: lecciones para la salud pública*, expone un proceso de sistematización del Programa FAMI del ICBF: Proyecto pedagógico educativo comunitario en la primera infancia, en el departamento de Antioquia.

Muestra la evidencia que, en los instrumentos de política nacional en salud, si bien se establecen orientaciones para la educación, desde el modelo morbicéntrico de la política, situado en el riesgo, no se evidencia de manera clara la crianza y un fundamento pedagógico para la educación en salud. Describe que el actual modelo en la educación no supone el desarrollo de la persona sino su adiestramiento. Describe que las madres FAMI en su mayoría tuvieron una infancia dura y difícil, y relata la importancia de la crianza reflexiva. Así mismo, refiere la necesidad de un sustento pedagógico que oriente la crianza desde la educación.

Desde la perspectiva de salud mental, autores como Díaz, Nino, Ramírez & Gómez (2016) exponen que la familia es la red primaria donde se desarrollan las conductas y emociones, las cuales a partir de sus pautas de crianza pueden ser factores de protección o de riesgo para la salud mental. Estos factores son de índole interna, familiar y social. Los problemas de salud mental de los niños, niñas y adolescentes, desde los determinantes sociales inciden en el desarrollo de éstos a través de la familia.

A su vez, sustentan que, de acuerdo con las etapas del ciclo vital, las experiencias configuran la salud mental de las personas, y en especial en la infancia, explicando así que los problemas de salud mental no solo están ligados a las condiciones biológicas y físicas sino a la influencia de ambiente.

Para medir la diferencia, en el estudio se estableció conforme la escala de percepción de prácticas parentales de crianza, donde los estudiantes y sus madres puntuaron en una escala de Likert.

Como resultado, se encuentra que la mayoría de las familias son nucleares, donde los hijos encuentran en sus madres una interacción positiva, mediada por el afecto y apoyo en tareas escolares, a diferencia de las madres, que se perciben más controladoras en sus estilos de crianza.

Desde el ámbito educativo, se encontró el *artículo intervención psicoeducativa sobre prácticas de crianza y comportamiento alimentario en mujeres con hijos(as) en edad escolar* (2016) que expone los resultados de un estudio realizado en México, con una población con características de sobre peso y obesidad, con el fin de determinar cómo las prácticas alimentarias de la madre son un factor predictor para el índice de masa corporal de los hijos.

El estudio se realizó con un grupo control y un grupo tratamiento, en el cual uno participó de un proceso de diez sesiones de una hora cada uno, como programa preventivo, donde se aplicó un pos

test, así como un cuestionario de actitudes y creencias y prácticas de alimentación, un cuestionario breve de prácticas parentales y otro de comportamiento alimentario infantil.

La familia ejerce un rol sobre la forma como sus miembros se alimentan, y específicamente las prácticas alimentarias proveen una dieta saludable o inadecuada en cantidad y en calidad, es por ello que la obesidad y la desnutrición está asociada a dichas prácticas.

Finalmente expone como resultado que en las familias participantes predominan las prácticas democráticas, con poca restricción a la comida chatarra o golosinas. Así mismo, las madres reportaron sobrealimentación cuando sus hijos están ansiosos.

Referente al tema de redes sociales de apoyo en la crianza de niños y niñas se encontró la investigación de Roldan, Ayala, Pérez & Romero (2016), que tuvo como propósito identificar la estructura y funcionalidad de las redes sociales de apoyo que tienen las familias del colegio Pablo de Tarso sede A de la localidad de Bosa para la crianza de sus hijos en etapa escolar primaria, por medio de la caracterización de las familias y de las redes que les brindan algún tipo de soporte.

Se evidencia un importante crecimiento para las familias monoparentales. Así mismo el estudio arrojó que los hombres han empezado a asumir el rol de cuidadores y no solo de proveedor económico y de alimentación. Se percibe que las familias desconocen la existencia de redes institucionales de la localidad que presten apoyo en los procesos de crianza. Sin embargo, se identifica que la familia extensa y vecinos son los actores que con mayor frecuencia utilizan los padres y madres en el proceso de cuidado de sus hijos, procurando siempre que sea una persona de género femenino.

Finalmente la investigación pone de manifiesto que “la escuela es un nodo concentrador de vínculos con otros nodos o instituciones, por lo cual, se hace necesario que desde la institución educativa se incentiven programas o proyectos tendientes a visibilizar las diferentes redes de apoyo existentes para la familia, pues, al conocer y hacer uso eficiente de dichas redes, se espera que la calidad de vida de los niños y sus familias mejore y, a su vez, se fortalezcan los procesos de enseñanza y aprendizaje” (Roldan, Ayala, Pérez & Romero, 2016p.94).

Por otro lado, autores como Marín, & Palacio (2016) resaltan el rol de los abuelos y abuelas en la crianza y el cuidado en primera infancia, evidenciado en un estudio desarrollado en cuatro municipios (Manzanares, Pensilvania, Marquetalia y Marulanda) del departamento de Caldas que busco

reconocer el papel de los abuelos y abuelas en la crianza de niños y niñas entre los 4 y 5 años perteneciente a los Centros de Desarrollo Infantil (CDI).

Se identificó dos formas de participación de los abuelos y abuelas en la crianza y cuidados de sus nietos (as); la central se refiere “cuando asumen la obligación y la responsabilidad directa y permanente de la crianza, se relaciona con la familia multigeneracional y la convivencia con el abuelo y/o la abuela en el hogar, y la periférica se presenta cuando el abuelo o la abuela no comparte el mismo hogar y su participación se orienta a prestar atención o poner cuidado a los nietos y nietas en un tiempo corto mientras llega el padre y/o madre” (Marín, & Palacio 2016,p.161).

En el caso de la participación central se presenta en casos de maternidad y paternidad temprana y en la periférica se reflejó en el caso de los padres que deben cumplir largas jornadas laborales.

Se habla de abuelazgo para referirse al papel de los abuelos y abuelas en el cuidado y crianza de sus nietos (as) y a la resignificación de su experiencia como padres y/o madres. El abuelazgo es aquella persona que transmite valores, creencias, amor, ternura, protección, dedicación y educación, sin embargo, la investigación arrojó que existen imaginarios que se relacionan con el rol de abuelazgo de alcahuetería y mala crianza con sus nietos y/o una relación de confianza.

Finalmente se reconoce que los abuelos a lo largo de la historia han tenido un rol fundamental en la transmisión de valores, cuidado e identidad de la primera infancia, sin embargo, se reconoce que con las diferentes transformaciones de la familia el abuelazgo ha tenido que suplir en algunos casos el cuidado total y crianza de los nietos y nietas, que en ocasiones se debe a embarazos a temprana edad, a la ausencia de alguno de los padres, o razones laborales.

Por su lado Molina, Raimundi, Bugallo, en su artículo *La percepción de los estilos de crianza y su relación con las autopercepciones de los niños de Buenos Aires: Diferencias en función del género* (2017), menciona que la familia, es el entorno de interacción donde padres y madres son figuras de apego que desarrollan diferentes roles mediante estilos parentales, los cuales son factor de protección para la autoestima y autopercepción de un niño, teniendo en cuenta que si esta es positiva, existen mayores niveles de resiliencia, desempeño académico, actitud frente a la escuela, menor depresión, ideas suicidas y comportamiento agresivo.

El artículo refiere a manera exploratoria, de acuerdo con el género, el efecto moderador de la relación estableciendo que es diferente entre el vínculo que establecen los hijos con sus padres y con sus madres. Estableciendo que, para las niñas, la dimensión social es determinante sobre la individual mientras que para los niños lo es su apariencia física. Así mismo, evidencia que la percepción de los niños respecto a la relación con la madre juega un papel central en la crianza toda vez que desarrolla un auto concepto y autoestima que le permite desarrollar habilidades sociales.

Por su parte, Gaxiola & Frías (2017), en su artículo *variables contextuales e individuales relacionadas con la crianza positiva materna*, describe un estudio mexicano, realizado con 254 madres, para probar el modelo de trayectoria, la interdependencia de variables contextuales e individuales, con el estilo de crianza positivo materno.

El estudio incluyó como variables contextuales, la cohesión social del vecindario, el apoyo social de la familia y entre las individuales, la salud percibida, la autorregulación, la autoestima y el bienestar psicológico.

A su vez, describe la crianza como un conjunto de estrategias que utilizan los padres con sus hijos para la disciplina, la formación social y el intercambio afectivo, a través de dos ejes: Las demandas, entendidas como las peticiones del niño; y la responsividad, es decir al responder y a la respuesta dada para la generación de individualidad, autorregulación y autocontrol, las cuales aportan para la adaptación en los diferentes escenarios y para el desarrollo emocional, social y conductual.

El artículo evidencia que las características del nicho de comportamiento adaptativo, promueve la crianza positiva materna, toda vez que expone que la crianza se relaciona con variables individuales como la salud percibida, la cual determina el compromiso de cuidado y los niveles de estrés de la madre y con variables contextuales como la cohesión social, la cual brinda bienestar psicológico de la madre, y de apoyo social de la familia con lo que aporta confianza y reciprocidad.

Últimamente se revisa la investigación de Limiñana, Suriá, & Mateo (2017), *problemas de conducta infantil y competencias parentales en madres en contextos de violencia de género*, que buscó evaluar si los/las menores atendidos/as junto con sus madres en casas de acogida tras haber sufrido situaciones de violencia de género presentan una mayor problemática comportamental que la población normativa” (p. 2), el estudio se desarrolló en la provincia de Alicante España en el año 2015, participaron 46 madres junto con sus hijos en el rango de 6- 16 años que se encontraban en centros

para víctimas de violencia de género y 1430 menores de edad entre 6- 17 años de la población normativa pertenecientes a escuelas de estratos socioeconómicos alto, medio y bajo de las ciudades de Madrid, Barcelona y Tarragona.

Los resultados de la investigación ponen de manifiesto la relación del maltrato de las madres con el comportamiento de sus hijos, suelen tener conductas agresivas y de aislamiento. En el caso de las madres “también pueden afectar al desempeño del rol materno, obstaculizando su implicación en las necesidades de los/las menores y provocando déficits en sus respuestas afectivas y dificultades en las tareas educativas y su capacidad para establecer normas y límites en sus hijos/as” (Limiñana, Suriá, & Mateo, 2017, p2). Se evidencia que el tiempo compartido con los hijos es escaso, carecen de muestras de afecto y presentan dificultades en cuanto a reglas y límites, actuando de manera sobreprotectora y en algunos casos muy exigentes.

En razón a los planteamientos presentados anteriormente y entendiendo la importancia de las prácticas de crianza en la primera infancia es que surge el interés por caracterizar las pautas y prácticas de crianza de padres, madres y cuidadores adultos de niños de 3 años, pertenecientes a una Institución educativa privada del municipio de Yopal Casanare y su reconocimiento de su importancia para potenciar el desarrollo integral infantil.

2. Planteamiento del problema

Los primeros seis años de la vida humana son fundamentales para la construcción de la identidad y, la personalidad y la estructuración del comportamiento social. La familia es un escenario valioso para el logro de dicha construcción y, en forma consonante con ello, la Constitución política de 1991 señala que la familia, la sociedad y el Estado tienen la obligación de asistir y proteger al niño para garantizar su desarrollo armónico e integral y el ejercicio pleno de sus derechos, en la lógica de una actuación corresponsable.

Así, las dinámicas familiares y las relaciones que los miembros de la familia establecen en el sistema, están determinadas por el contexto socioeconómico y cultural, así como por el momento histórico en el que se desarrollan. Esto configura por un lado nuevos tipos de familia, y por otro, la asunción de roles y funciones de crianza y cuidado por parte de personas diferentes al padre o la madre.

Las pautas y prácticas de crianza que ejercen los padres, madres y cuidadores adultos determinan la garantía de derechos de los niños y niñas y su desarrollo humano, esto se traduce en brindar una alimentación saludable, acceso a vivienda, servicios de salud, educación, a la recreación y a la cultura, también en brindar afecto, cuidado y atención de acuerdo con las necesidades psicológicas y afectivas del hijo de acuerdo con el momento en el curso de la vida, y para el desarrollo de sus potencialidades.

Siendo la familia el primer espacio donde los niños y niñas se relacionan, donde se establecen las bases para el desarrollo a lo largo del curso de la vida de los niños y niñas, donde se desarrollan habilidades, potencialidades y capacidades fundamentales para el establecimiento de relaciones en otros entornos, en donde transmiten valores y creencias que “imprimen en los niños una serie de herramientas que les permiten constituir formas de comportamiento social, que se refleja en la comunión con los otros” (Acosta, J., Toro, A, & Guerrero, M,2015,p.20), es mediante las pautas y prácticas de crianza que los padres se comunican, establecen vínculos, normas familiares y obligaciones respecto a las actividades cotidianas bien sea dentro del hogar, escuela, entre otros.

Las intervenciones en la primera infancia resultan fundamentales para garantizar el cuidado, protección y formar seres para una sociedad justa y equitativa, donde la familia es la base primordial de las relaciones sociales, culturales y laborales de cualquier persona. En otras palabras, según Bernal, R. & Camacho, A. (2010), se ha mostrado que el desempeño de un individuo (psicosocial, cognitivo, nutricional, y/o salud) durante la infancia predice significativamente una variedad de variables de resultado durante la edad adulta, incluidos el nivel de escolaridad, los ingresos laborales, el embarazo adolescente, etc. (p.8).

Así, resulta determinante que, en el ejercicio de sus roles como padres, madres y cuidadores adultos, los adultos reconozcan la importancia de las prácticas y pautas de crianza en el desarrollo integral de la primera infancia.

2.1 Pregunta de investigación

¿De qué manera los padres, madres y cuidadores adultos de niños y niñas de 3 y 4 años de una Institución privada en Yopal - Casanare, reconocen la importancia de las prácticas y pautas de crianza en el desarrollo integral infantil?

3. Objetivos

Objetivo general

- Caracterizar las pautas y prácticas de crianza que ejercen padres, madres y cuidadores adultos en su interacción cotidiana con niños de 3 y 4 años, pertenecientes a una Institución educativa privada del municipio de Yopal Casanare.

Objetivos específicos

- Identificar en los padres, madres y cuidadores, en los docentes de la comunidad educativa y en los niños de 3 y 4 años, las prácticas y pautas de crianza que ejercen en su interacción cotidiana a partir de sus narrativas.
- Describir las pautas y prácticas de crianza que ejercen padres, madres y cuidadores en la interacción con niños de 3 y 4 años referidos a la promoción de la autonomía, la seguridad afectiva, las potencialidades del niño y la construcción de normas.

4. Marco teórico

En este apartado se exponen algunos aspectos conceptuales que se convierten en categorías indispensables sobre las cuales se basa el tema y el posterior problema de investigación, esto con el fin de contextualizar a los lectores en los términos que delimitan el campo de investigación.

4.1 Desarrollo humano

Amartya Sen aporta su concepción sobre el desarrollo como un proceso de expansión de las libertades reales de las que disfruta el individuo. Este contraste lleva a focalizar la atención en los fines del desarrollo y no solo en los medios para alcanzarlo (Sen, 2000).

El desarrollo, para Sen, debe ocuparse de mejorar la vida que llevan los individuos y las libertades de que disfrutan. La expansión de las libertades que valoran, enriquece su vida y la libera de restricciones, permitiendo que sean personas más plenas, que ejercen su propia voluntad, influyendo en el mundo en el que viven.

Así, teniendo en cuenta que un niño en la primera infancia demanda atención, cuidado y protección de la familia no solo para la supervivencia, sino para potenciar integralmente desarrollo biopsicosocial y humano. En este proceso, en los entornos donde se desarrollan los niños y niñas, confluyen múltiples factores que con el tiempo posibilitan o no el desarrollo de los vínculos afectivos con sus pares en otros contextos diferentes al hogar, como en la escuela y en la vida comunitaria.

Es así como el desarrollo humano es entendido “como un proceso de transformaciones y cambios que posibilitan la aparición de comportamientos novedosos y ordenados, los cuales se generan a través del tiempo y a partir de la propia actividad de los niños y niñas, de sus capacidades para organizar por sí mismos sus experiencias y la información que de ellas derivan” (Estrategia de Atención Integral a la Primera Infancia, 2013, p.105).

4.2 Desarrollo en la Primera Infancia

La primera infancia es una etapa del ciclo vital crucial para el desarrollo de los niños y niñas, se caracteriza por ser un proceso que está en permanente cambio de acuerdo con las particularidades ofrecidas por el entorno social, familiar y educativo del niño o niña. Es durante los primeros años de vida que se conciben las bases para el desarrollo posterior de la persona, en el que se plasman sus habilidades, capacidades y potencialidades; sin embargo el desarrollo de los niños o niñas puede ser variado “ estas variaciones se dan en todas las culturas y de ninguna manera son señales de atraso, más bien revelan que desde el nacimiento, las niñas y los niños tienen capacidades que son propias de cada uno y pueden aparecer de manera diferente a lo largo de su vida”(Estrategia de Atención Integral a la Primera Infancia, 2013,p.108).

El desarrollo en esta etapa es un proceso que contempla aspectos no solamente biológicos y psicológicos, sino que además incluye aspectos históricos, sociales y culturales que inician desde la concepción del feto en el útero y finaliza cuando acaba la vida. En este proceso la persona tiene cambios constantes a lo largo del curso de la vida, crece, aprende, madura y estructura su personalidad social e individual lo que le permite ser autónomo y tener habilidades para relacionarse con otros y desempeñarse en diferentes ámbitos de la vida humana.

De acuerdo con la estrategia de Atención Integral a la Primera Infancia (2013) el desarrollo emerge en la interacción dinámica y continua entre la biología (genética) y la experiencia del sujeto en la

trayectoria de su vida, en sus intercambios, en los entornos sociales y culturales, así como en las interacciones con los otros significativos más cercanos.

Así mismo, en esa interacción, el niño y niña amplía las capacidades de reflexión y reelaboración de las experiencias, contribuyendo a la habilidad para tomar decisiones, en una creciente autonomía; es integral, activo, participativo y se promueve a través de interacciones enriquecidas y afectuosas con otros seres humanos y con el medio en el que se vive.

Es así como, el desarrollo en la primera Infancia se configura a través de la interacción con otros, los niños y niñas están más ávidos de compartir espacios en el hogar, recibir cuidado, protección y seguridad ante situaciones estresantes del entorno en el que se desenvuelven.

La noción de cuidado infantil se entiende como “un espacio social en el que distintos agentes individuales e institucionales ocupan posiciones disímiles, y sostienen relaciones de disputa en torno a la definición de los procesos y pautas de crianza y a la orientación de los procesos de socialización de los niños, niñas y adolescentes” (Lerullo, 2015, p.674).

De acuerdo con los fundamentos políticos, técnicos y de gestión para la atención integral a la primera infancia en Colombia, los niños y niñas son *seres únicos, irrepetibles*, donde su “desarrollo se entiende como un proceso integral, imposible de parcializar en áreas o dimensiones, puesto que todos los procesos psicológicos y sociales se interrelacionan y se influyen mutuamente en la construcción activa del sujeto de sí mismo y de su realidad, en el que cada uno es su protagonista y artífice gracias a la potencialidad o posibilidad de ser más de lo que se es en un determinado momento”(p.108) .

Ahora bien, según el Instituto Colombiano de Bienestar Familiar (2017) la familia juega un rol fundamental en el desarrollo integral de los niños y niñas en la etapa de la Primera Infancia, por tres razones primordiales:

- Es el contexto principal de socialización y construcción de vínculos afectivos de los niños y niñas.
- Es corresponsable en la garantía de los derechos de sus niños y niñas, junto con el Estado y la sociedad civil.

- Promueve el desarrollo integral a través de entornos enriquecidos, seguros y protegidos, en donde los niños y las niñas son vistos y tratados como sujetos derechos.

De esta manera, coincide con lo que establece la Estrategia de Atención Integral a la Primera Infancia y es que un buen desarrollo integral para los niños y niñas solo es posible con una socialización mediada por la familia que les proporcione experiencias gratificantes conducentes a desarrollar su capacidad de sentirse únicos, seguros, dispuestos a reconocer el otro y con recursos adecuados para vivir en sociedad (p.118).

A partir de lo anterior, continuación se desarrolla el concepto de familia y su función dentro de los primeros años de vida de los niños y niñas.

4.3 Familia

La familia a lo largo de la historia ha estado sujeta a modificaciones económicas, políticas, culturales y sociales, sin embargo, en la interacción, es donde cada sujeto establece sus vínculos de apego, apoyo y solidaridad y construye su significado de familia.

La familia es sujeto colectivo, al ser unidad conformada en razón de sus vínculos biológicos, civiles, de amistad, de amor, o por los intereses emanados de la convivencia entre sus miembros. Los grupos que se identifican por uno o varios de estos factores, o por otros de igual rango, son los que conforman este sujeto colectivo de derechos (Galvis, 2011).

La familia se constituye como un grupo social autónomo con sus propias estructuras y sus propias funciones, que se organiza según principios que ella misma desarrolla y que da lugar a un código simbólico propio en sus relaciones (Donati, 2003).

Este entramado de relaciones entre lo privado y lo público, y que emerge de la familia, es principalmente importante porque naturalmente los seres humanos buscamos apoyo social, y en la etapa de la primera infancia, infancia y la adolescencia este apoyo se da en la familia, en la relación entre los padres, madres y los hijos, o los cuidadores y los niños, donde se transmiten a través del afecto, las tradiciones, la cultura y los valores. La familia es el escenario de socialización primaria que configura la realidad de cada individuo, le permite interpretar el mundo y actuar en él.

El entorno familiar permite el desarrollo de las habilidades para afrontar la presión de grupo en la adolescencia y la empatía entre padres e hijos son manifestaciones de ello, porque justamente a partir de la percepción que las personas tienen de sí mismas, según sus creencias y valores, que son

fundamentalmente constructos sociales, cada persona establece relaciones con otras personas, generando vínculos interpersonales y redes de relaciones que configuran la dinámica comunitaria, los vínculos de vecindad, la participación social y posteriormente la organización y estructura social, el propósito de lo colectivo y la convivencia.

Así, el abordaje a las familias y redes de apoyo supone reconocerlas como sujetos colectivos de derechos con capacidades de utilizar recursos intra y extrafamiliares conforme a sus realidades, comprendiendo los determinantes sociales que la conciben.

4.4 Crianza

La crianza es entendida según lo planteado por Bocanegra (2007), “se desarrolla bajo un conjunto de acciones concatenadas, que se van desarrollando conforme pasa el tiempo. No se trata de acciones y reacciones estáticas de padres e hijos, solidificadas en unas formas de comportamientos repetitivos, todo lo contrario, hablar de la crianza implica reconocer que esta se va transformando por efecto del desarrollo de los niños, así como por los cambios suscitados en el medio social, en un momento histórico y en una época dada (p.4).

La construcción de un proceso de crianza asertivo basado en el desarrollo de un niño o niña durante la primera infancia depende de los estímulos que se le den y de las condiciones en que se desenvuelva. Por ello es necesario atender a los niños y niñas de manera armónica, teniendo presente los componentes de nutrición, protección, salud y educación inicial desde el contexto familiar, institucional y comunitario.

Por su parte, Varela, reafirma que, aunque “las formas de educar varían de una familia a otra, es claro que se presentan similitudes que se explican por la pertenencia de las familias a un mismo contexto sociocultural. En donde la cultura repercute en los modos y estilos de crianza, lo cual influye a su vez en la manera en que se conforma la sociabilidad de los niños y las implicaciones que esto genera en ciclos de vida posteriores” (p.2). Así, es importante reconocer que la crianza guarda relación con el desarrollo humano de los niños y niñas. Por tal razón, “en la medida en que el contexto familiar ofrezca relaciones sólidas, cariño, cuidado, alimentación, formación y una buena calidad en el ambiente del hogar, se conseguirán los mejores indicadores de desarrollo en el niño. Una familia nutrida y sana proporciona bienestar y equilibrio en la crianza, la educación y el desarrollo infantil” (Varela, p.5).

Así, para la presente investigación, la crianza es un sistema de conocimiento construido de manera intersubjetiva entre los adultos y los niños y se considera un proceso sociocultural históricamente situado.

4.5 Pautas y prácticas de crianza

Las pautas y prácticas de crianza son el conjunto de estrategias que utilizan los padres con sus hijos para la disciplina, la formación social y el intercambio afectivo, a través de dos ejes: Las demandas, entendidas como la garantía de derechos en el máximo nivel posible, las peticiones del niño; y la capacidad de responder en la promoción del desarrollo integral mediante la literatura, el arte y la cultura, y la ciudadanía.

Mejía & Macías citado en Delgado & Izaguirre (2016) consideran que las pautas de crianza son la “forma como las personas pertenecientes a un determinado grupo humano consideran que algo debería hacerse, lo que, en cierta medida, pasa a convertirse en una norma de conducta que ha de ser acatada (...). Las pautas como los pactos que se establecen en relación a la educación del niño/a (p.28).

Para el presente estudio, las prácticas de crianza hacen referencia a las actitudes y acciones que los padres, madres y cuidadores adultos manifiestan, ejercen y desarrollan en la interacción con sus hijos, basados en las pautas de crianza que conciben.

5. Marco metodológico

5.1 Contexto

Casanare es uno de los 32 departamentos del territorio Colombiano, el cual cuenta con una extensión de 44.640km², se ordena en 19 municipios y la ciudad capital, Yopal. De acuerdo con el DANE (2015), el total de la población que habita en el departamento corresponde a 362.721 personas, de las cuales 270.144 están en la cabecera municipal, y 92.577 en zona rural. El departamento cuenta con población indígena (4.102 personas), población negra, mulata o afrocolombiana (3.971 personas), población Rom (18 personas) y población raizal (33 personas).



Yopal, ciudad capital del Casanare, se encuentra ubicada cerca del río Cravo Sur, en el piedemonte de la cordillera Oriental, a una altura de 350 m, con una temperatura cuyo promedio es de 26 °C.

Su extensión es de 2595 km² y es una de las capitales departamentales más jóvenes de Colombia y una de las ciudades que registra más rápido crecimiento poblacional a nivel nacional, en especial después de la separación de Casanare del departamento de Boyacá (antiguos territorios nacionales) a raíz de la constitución de 1991 y gracias a la explotación petrolera. La economía del municipio se base principalmente en la producción agrícola y ganadera y en la explotación petrolera.

La Institución Educativa Liceo Caracolito – IELC se encuentra ubicada en el barrio San Martín, zona céntrica del municipio de Yopal, a una cuadra de la antigua estación de bomberos, próxima al río Cravo Sur.

El Liceo abrió sus puertas en el mes de febrero de 1.999 gracias al acuerdo de cuatro personas visionarias pertenecientes a una misma familia. Además, siendo padres de familia conocían de antemano la necesidad de contar en el municipio con un lugar que se enfocara más en la calidad y en el desarrollo adecuado de los niños y niñas.



En la actualidad la institución cuenta con aprobación para preescolar, grados primero, segundo y tercero de básica primaria. Confluyen a la Institución un estimado de 90 estudiantes; una directora académica, una directora administrativa, una coordinadora, 8 profesoras, dos profesoras auxiliares, 2 profesores de personal de apoyo, dos señoras de servicios generales, y un convenio con profesional de psicología.

Los padres de familia de la institución tienen un nivel socioeconómico no inferior al medio. Esto se debe a que el Liceo Caracolito es de carácter privado, la mayoría de sus integrantes son profesionales que se destacan en el ámbito laboral de nuestra población casanareña como contadores, arquitectos, médicos, abogados, secretarías y en general en la mayoría de los cargos que requiere una ciudad en constante crecimiento. En su gran mayoría los padres pertenecen a los estratos 3 y 4.

La siguiente tabla muestra los niveles de servicios, el rango de edad y el número de estudiantes que ofrece la institución educativa:

Tabla 2. Rango de edad estudiantes IELC

Niveles		Rango de edad	Nº Estudiantes
PRE-ESCOLAR:	Párvulos	2 Años	15
	Pre-jardín	3 Años	17
	Jardín	4 años	15
	Transición	5 años	11
PRIMARIA	Primero	6 años	13
	Segundo	7 años	7
	Tercero	8 años	9
	Cuarto	9 años	5
JORNADA	Mañana		
CALENDARIO	A		
CARÁCTER	Mixto		

Fuente: Propia

5.2 Participantes

Padres, madres y/o cuidadores adultos de niños con edad entre los 3 años cumplidos y hasta los 4 años, pertenecientes a la Institución Liceo Caracolito del municipio de Yopal Casanare que accedieron de manera voluntaria a participar en el estudio y firmaron el consentimiento informado (Ver Anexo 1)

Al hablar de estructura familiar es importante mencionar que no es posible hablar de una única estructura, cada familia tiene su propia estructura que le permite cumplir sus metas, funciones y sobrevivir. Por ello, en cada sociedad se presentan diferentes tipologías. Según Caparros “la estructura familiar, por tanto, es el conjunto invisible de demandas funcionales que organizan los modos en que interactúan los miembros de la familia (Caparros, s.f, p.57).

En el caso de la investigación se pudo evidenciar las siguientes tipologías de familia:

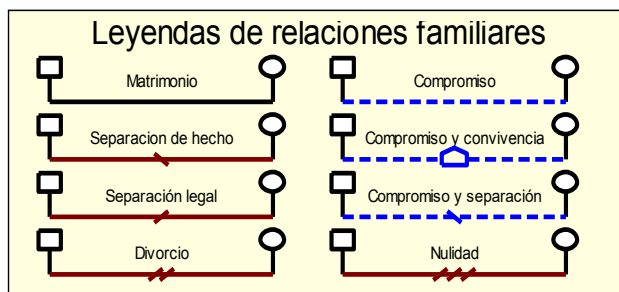
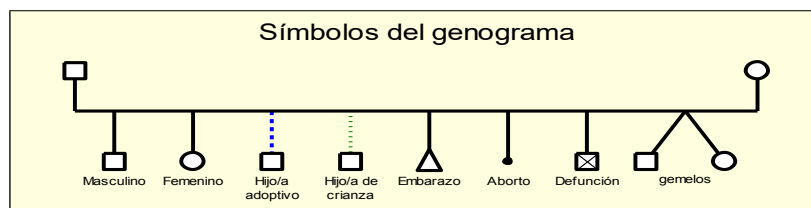
Tabla Número 3. Tipología familiar

Tipología familiar	Número de familias	Número de hijos (as)	
Familia nuclear: conformada por los miembros de un único núcleo familiar; es decir, padres e hijos.	Seis (6)	F°1	Uno (1)
		F°3	Dos (2)
		F°4	Dos (2)
		F°5	Uno (1)
		F°8	Dos (2)

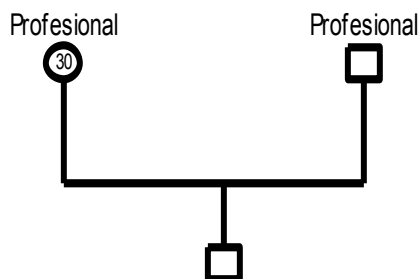
Tipología familiar	Número de familias	Número de hijos (as)
Familia extensa: integrada por una pareja con o sin hijos y por parientes pertenecientes a distintas generaciones como los abuelos y tíos.	Una (1)	Uno (1)
Familia monoparental: integrada por un solo progenitor y uno o varios hijos.	Una (1)	Uno (1)

Fuente: Propia

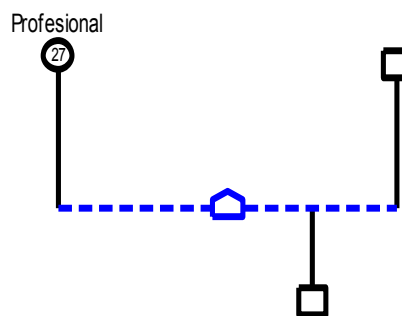
A continuación, se presenta la representación gráfica de la composición de dichas familias, a través del genograma el cual permite reconocer su estructura, relaciones y vínculos. Para su comprensión es importante tener en cuenta las siguientes convenciones:



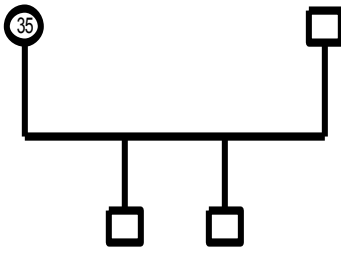
Familia N°1



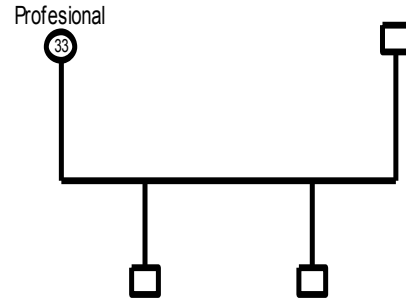
Familia N°2



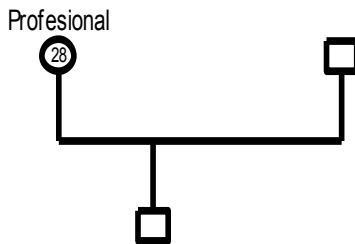
Familia N°3



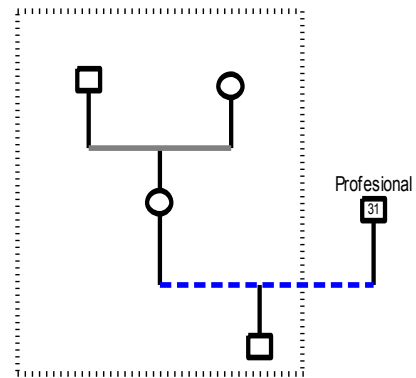
Familia N°4



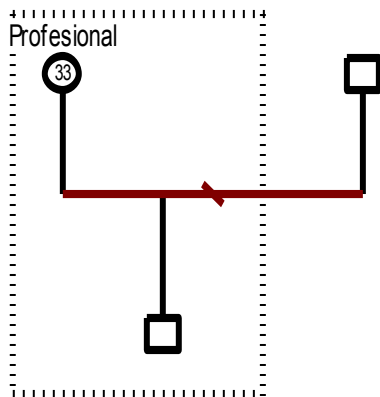
Familia N°5



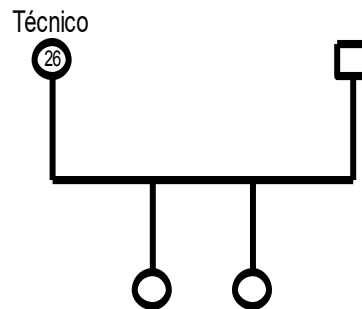
Familia N°6



Familia N°7



Familia N°8



Con todo lo anterior, es posible reconocer cómo las estructuras familiares varían dependiendo de su conformación, es decir, según las personas que la integren y el grado de parentesco que guarden entre ellas se determinan ciertos vínculos que a fin de cuentas son los que delimitan una estructura de parentesco específica y demarcan las características esenciales de dichas relaciones interpersonales.

Por otra parte, la conformación de las familias entrevistadas confirma que no interesa como estas se estructuran, lo cierto es que cumplen con las funciones del sistema familiar y social, el cuidado,

protección, crianza, supervivencia y educación de sus hijos (as). De las ocho familias entrevistadas es posible identificar que hubo una mayor participación de la figura materna lo que indica que “las acciones que asume la madre —como adulto responsable de la crianza— están relacionadas con el cuidado, la protección, orientación y transmisión de normas, que adicionalmente están asociados a sentimientos que se van generando entre ella y sus hijos e hijas y que tipifican las actitudes y comportamientos que configuran el vínculo entre ambos (Gallego, 2012, p. 115). Sin embargo, en dos casos participaron los dos padres, indicando un mayor compromiso con los procesos educativos adelantados por la escuela y la crianza y formación de sus hijos (as). Lo anterior se refleja en el siguiente cuadro que muestra las características poblacionales.

Tabla Número 4. Características poblacionales

FAMILIA	PARTICIPACIÓN UN SOLO PADRE		PARTICIPACIÓN DOS PADRES	EDAD	NIVEL EDUCATIVO	GENERO DEL NIÑO/ NIÑA	EDAD
Nº1	X	Madre		Entre los 26 y 35 años	Profesional	Masculino	Entre los 3 y 4 años
Nº2	X	Madre			Profesional	Masculino	
Nº3			X			Masculino	
Nº4	X	Madre			Profesional	Masculino	
Nº5	X	Madre			Profesional	Masculino	
Nº6	X	Padre			Profesional	Masculino	
Nº7	X	Madre			Profesional	Masculino	
Nº8			X		Técnico	Femenino	

5.3 Consideraciones éticas

Durante el proceso investigativo, las autoras expusieron a los participantes los objetivos y alcance de este y la metodología para la recolección de la información. Así mismo, los padres, madres y cuidadores adultos firmaron un consentimiento informado como participantes y como representantes legales de los niños y niñas que participaron. (Ver Anexo 1)

5.4 Tipo de estudio

El presente es un estudio cualitativo, con método de caso múltiple, donde se indaga por las pautas y prácticas de crianza que ejercen madres, padres y cuidadores adultos en su interacción cotidiana con niños de 3 y 4 años.

Desde esta perspectiva es un estudio descriptivo y basado en una perspectiva hermenéutica, toda vez que identifica las pautas y prácticas de crianza a través de las narrativas de los padres, madres y cuidadores, de los niños de 3 y 4 años, y sus docentes, las cuales se describen conforme a cuatro categorías en un proceso interpretativo y contextual.

Esta búsqueda de comprensión complementará los hallazgos de naturaleza descriptiva al permitir obtener información que ayude a comprender las dinámicas desde la mirada de la cotidianidad de padres, madres y cuidadores y sus hijos.

5.5 Diseño metodológico

El presente estudio cualitativo, con método de caso múltiple que indaga por el proceso de construcción social, los conceptos y acciones del ejercicio de la crianza, para describir las pautas y prácticas a través de la narrativa de madres, padres y cuidadores adultos, docentes y niños de 3 y 4 años.

Para la recolección de información se implementaron ocho entrevistas a profundidad a padres, madres y cuidadores, dos entrevistas a los docentes del área pre-jardín y ocho entrevistas a niños y niñas a través de tarjetas animadas y figuras humanas.

De acuerdo con Canales (2006) la entrevista en profundidad puede definirse como una técnica social que pone en relación de comunicación directa al investigador y al individuo entrevistado. Entre las funciones más reconocidas de la entrevista en profundidad está la de aprender sobre lo que realmente es importante en la mente de los informantes: sus significados, perspectivas y definiciones; el modo en que los actores ven la realidad o en que clasifican y experimentan su mundo.

A continuación, se presentan las técnicas, instrumentos y fases metodológicas:

Tabla 5. Diseño metodológico

Fase	Técnica	Descripción metodológica	Instrumentos de recolección de información	Participantes
1	Entrevista a profundidad	Se realizó entrevista individual a profundidad a 8 padres, madres y cuidadores donde responderán el cuestionario semiestructurado para	Cuestionario semi estructurado (Ver Anexo 2)	Padres, madres, cuidadores adultos

Fase	Técnica	Descripción metodológica	Instrumentos de recolección de información	Participantes
		profundizar respecto a cómo ejercen en la interacción con sus hijos de 3 y 4 años, las prácticas y pautas de crianza.		
2	Entrevista	Se realizó entrevista a los docentes, donde expresarán sus opiniones y creencias respecto a las prácticas y pautas que ejercen los padres, madres y cuidadores en la interacción con sus hijos de 3 y 4 años pertenecientes a la institución educativa donde trabajan, con base en el cuestionario para tal fin.	Cuestionario semiestructurado (Ver Anexo 3)	Docentes
3	Entrevista	Posteriormente, en grupo, los investigadores solicitan a los niños y niñas que interactúan con los padres, madres y cuidadores adultos que participaron en el momento 1 para que vean el video del cuento, Choco encuentra a una mamá. Luego, la docente llevará de manera individual al niño y/o niña a la biblioteca, donde los esperan los investigadores e invita al menor a sentarse en la silla, a la vez de fondo se reproduce suavemente música de rondas infantiles para que los niños se sientan cómodos y tranquilos. En la mesa se dispone de tarjetas animadas y figuras humanas relacionadas con las prácticas de crianza, y se procede a realizar la entrevista.	Cuestionario semi estructurado (Ver Anexo 4)	Niños y niñas

Fuente: Propia


5.5.1 Validación de los instrumentos

Tabla 6. Categorías de análisis

Categoría	Descripción	Indicador
Suficiencia	Se refiere a si la información por la que se indaga permite obtener una narrativa amplia para la descripción	<ol style="list-style-type: none"> 1. ¿Las preguntas bastan para obtener información que permita la caracterización de las pautas y prácticas de crianza? 2. ¿Se deben incrementar las preguntas?

Categoría	Descripción	Indicador
Calidad	Se refiere a las características del contenido en cuanto a la información indagada	<ol style="list-style-type: none"> 1. ¿El contenido de los instrumentos indaga sobre cómo los padres, madres y cuidadores adultos ejercen en su interacción cotidiana las pautas y prácticas con sus hijos? 2. ¿Las preguntas permiten que los entrevistados describan cómo ejercen sus pautas y prácticas de crianza? 3. ¿El contenido de los instrumentos permite triangular la información caso a caso?
Claridad	Se refiere a si las preguntas se comprenden fácilmente, es decir, sus sintácticas y semánticas son adecuadas	<ol style="list-style-type: none"> 1. ¿Las preguntas están formuladas en lenguaje claro y comprensible? 2. ¿Las preguntas tienen sintaxis y semántica adecuada? 3. ¿Las preguntas requieren ser reformuladas?
Coherencia	Se refiere a la relación lógica de las preguntas con las categorías pautas y prácticas de crianza	<ol style="list-style-type: none"> 1. ¿Las preguntas indagan sobre las pautas de crianza? 2. ¿Las preguntas indagan sobre las prácticas de crianza?

Matriz de validación

INSTITUTO DE LA FAMILIA CUESTIONARIO DE PAUTAS Y PRÁCTICAS DE CRIANZA Validación por Jueces Expertos							 Universidad de La Sabana
Nombre y apellido							
Formación académica							
Área profesional							
Cargo actual							
Categorías de Análisis	Valoración Realizada al Contenido del Documento						
	Muy de Acuerdo (Valor a registrar: 5)	De Acuerdo (Valor a registrar: 4)	Indiferente (Valor a registrar: 3)	En desacuerdo (Valor a registrar: 2)	Muy en desacuerdo (Valor a registrar: 1)	Por favor argumente su respuesta *Opcional	
1. Suficiencia							
1. ¿Las preguntas bastan para obtener información que permita la caracterización de las pautas y prácticas de crianza?							
2. ¿Se deben incrementar las preguntas?							
Sub Total	0	0	0	0	0		
2. Calidad							
1. ¿El contenido de los instrumentos indaga sobre cómo los padres, madres y cuidadores adultos ejercen en su interacción cotidiana las pautas y prácticas con sus hijos?							
2. ¿Las preguntas permiten que los entrevistados describan cómo ejercen sus pautas y prácticas de crianza?							
3. ¿El contenido de los instrumentos permite triangular la información caso a caso?							
Sub Total	0	0	0	0	0		
3. Claridad							
1. ¿Las preguntas están formuladas en lenguaje claro y comprensible?							
2. ¿Las preguntas tienen sintaxis y semántica adecuada?							
3. ¿Las preguntas requieren ser reformuladas?							
Sub Total	0	0	0	0	0		
4. Coherencia							
1. ¿Las preguntas indagan sobre las pautas de crianza?							
2. ¿Las preguntas indagan sobre las prácticas de crianza?							
Sub Total	0	0	0	0	0		

Una vez realizado el proceso de validación con un experto (Ver Anexo 5), sobre un puntaje 50 en la escala Likert, el instrumento arrojó 33 puntos. Posteriormente se realizó el ajuste de los cuestionarios para la realización de las entrevistas con padres, madres y cuidadores adultos, docentes, y niñas y niños.

5.5.2 Categorización de la información

Una vez realizadas las entrevistas, el proceso de categorización y análisis de la información se realizó mediante una matriz que permitió ubicar las narrativas, así:

The image shows a matrix table with a header row and several data rows. The header row contains various categories or codes. The data rows contain text, likely narratives, organized into columns. Some cells at the bottom of the matrix are highlighted in green.

Con base en lo anterior, las pautas de crianza hacen referencia a lo que los padres, madres y cuidadores identifican como crianza, mientras que las prácticas se categorizaron en: Promoción de la autonomía, seguridad afectiva, potencialidades del niño y construcción de normas.

6. Análisis y resultados

La crianza es la constelación de actitudes hacia el niño que genera un clima emocional en el que se expresan las conductas de los padres, las prácticas parentales son aquellos comportamientos definidos por contenidos específicos y metas de socialización (Molina, Flores, & Domínguez, 2017)

La crianza, uno como padre y como docente poco a poco se va formando de acuerdo con las experiencias diarias, yo creo que la crianza debe ser como un conjunto de normas, afecto, unión y sobre todo amor (E.2.D)

Así, siendo la crianza un sistema de conocimiento construido de manera intersubjetiva entre los adultos y los niños y se considera un proceso sociocultural históricamente situado, toda vez que es

dinámica conforme al curso de vida de los niños y se adapta de acuerdo con las necesidades de atención, cuidado y afecto que demande.

Se encuentra que los padres y madres asocian la crianza con transmitir valores y principios, y con educar, así:

La crianza es darle buenos valores al niño, a los niños, enseñarles lo que está bien, lo que está mal. Hacerles ver las cosas buenas de la vida, del mundo. Cuidarlos bien. (E.3.M)

La crianza es la responsabilidad que lleva uno de padre ante un hijo en todo el sentido de la palabra, en cuanto a lo económico, en cuanto el amor que uno les debe brindar, en cuanto a las enseñanzas, principios y valores que... yo pienso que es lo fundamental (E.3.P)

La crianza es todo el proceso de educar al hijo desde pequeño hasta grande, crianza creo que es toda la vida. Educar es todo, desde enseñarles las cosas básicas, los principios, los valores, enseñarles a quererse a respetar, educar también comprende las cosas del diario vivir ciertos conocimientos que tienen que adquirir desde casa (E.7.M)

A su vez, los padres y madres asocian la crianza con la responsabilidad frente al cuidado de los niños teniendo en cuenta su multidimensionalidad.

De acuerdo con Martínez, García y Collazo (2017), los cambios sociales han establecido nuevos y diferentes roles en la paternidad y en la maternidad, lo cual a lo vez supone modelos parentales desde lo biológico y lo social. Estos modelos parentales son determinados por la historia de vida del padre y la madre, y la relación entre ellos, así mismo los niveles de control y responsabilidad y su creencia respecto a las mismas.

Pues yo creo que todo viene de lo que fue de la manera en que me criaron a mi digamos que se adopta esa forma lo diría yo totalmente pues porque yo veo como son las mamás hoy en día y obviamente que uno no quiere caer en lo mismo pero pues hay veces que hay cosas que son muy difíciles de llevar pues por el hecho de no estar todo el tiempo con mi hijo que fue una cosa diferente en mi caso que yo si tuve una mamá de tiempo completo en casa, pero por ejemplo yo procuro con Cristófer por ejemplo el hecho de preparar las loncheras y no darla plata para que el compre en una tienda jugos o algo eso hace parte que mí también me preparaba mis loncheras (E.7.M)

Así, la crianza está determinada por el constructo que el padre, madre y cuidador adulto tenga respecto a ésta a partir de las creencias referidas a la crianza como vivencias de su niñez o de sus experiencias a lo largo de su vida, que luego configuran el ejercicio de la misma en la edad adulta.

La crianza, pues en este momento como familia la crianza es un proceso que nosotros planeamos mucho con mi esposo. Nosotros lo planeamos mucho, lo organizamos mucho, lo deseamos mucho, entonces es un momento muy importante de nuestras vidas que nos permite como enseñarle a esa personita que tanto queremos, pues a crecer, a compartir, a ser un buen ser humano, más que cualquier otra cosa. (E.I.M)

Así, los modelos parentales enmarcados en la crianza, son determinados por la historia de vida del padre y la madre, y la relación entre ellos, así mismo los niveles de control y responsabilidad y su creencia respecto a las mismas. (Martínez, García & Collazo, 2017)

La crianza está determinada por relación que establece el padre y madre y características individuales con el niño y sus propias características, determinando así los modelos parentales de relacionamiento mediante la crianza positiva, autoritaria o permisiva.

Conforme a los hallazgos, se encuentra la siguiente categorización para la caracterización de las prácticas de crianza:

1. Promoción de la autonomía
2. Seguridad afectiva
3. Potencialidades del niño
4. Construcción de normas

6.1 Promoción de la autonomía

La promoción de la autonomía supone que el padre, madre o adulto cuidador reconozca que el niño es un sujeto de acción y de relación en determinado contexto. De acuerdo con Winnicott, es un estadio primitivo de construcción del self, es la adaptación activa al medio, lo que le permite al bebé existir, en lugar de solo reaccionar.

En el ejercicio de la autonomía, el niño es capaz de actuar por su propia iniciativa, se cuestiona, explora, descubre, con lo cual desarrolla capacidad de anticipación y de toma de decisiones. La crianza con prácticas democráticas incentiva el desarrollo de la autonomía mediante la participación en las decisiones cotidianas.

La pauta de crianza respecto a la autonomía, es decir la concepción que el padre o madre tenga respecto a su hijo como sujeto de acción, determina la práctica para la promoción de la autonomía.

Primero se cepilla los dientes el solo y luego se lo cepillamos nosotros. Está aprendiendo. Al principio no le quedan limpios y cuando él dice ya, se los cepillamos nosotros (E.2.M)

A medio día él come solito, ya no hay el corre-corre de la mañana, entonces él come con más calma, solito, a su tiempo. (E.5.M)

Ella misma se cepilla los dientes. Pues hace reguero de agua, pero ella sola y otra cosa que usted no le puede dejar es la crema, porque si usted le deja la crema sola en dos cepilladitas le acabó medio pote. (E.8.M)

La autonomía promueve el desarrollo integral del niño toda vez que cuando se le permite realizar una acción por sí mismo, puede comprender el significado de ésta, su para qué o por qué, y genera conocimiento.

6.2 Seguridad afectiva

El ejercicio de la crianza mediada por el afecto, el vínculo y el apego, determina el desarrollo socio emocional del niño y su salud mental. Estas a su vez configuran las conductas de autorregulación y autoestima.

Morales, Martínez, Nieto & Lira (2017) exponen la evaluación de la relación de las prácticas de crianza y el reporte de problemas severos de la conducta, establecida la última a través del DSM-V, encontrando que la agresión infantil está asociada a las prácticas negativas o positivas que ejercen los padres y las madres, las cuales predicen los problemas de conducta. Con ello, evidencia que en programas para padres que tienen hijos con problemas de conducta, es necesario centrar la atención en la calidez de la crianza, la disciplina y la constancia.

Así mismo, el artículo expone que, en niños con problemas severos de conducta, sus prácticas de crianza están asociadas a estilos de desapego desorganizado, bajo contacto visual, de afecto físico y verbal.

El afecto se expresa de múltiples maneras conforme al constructo individual, se encuentra asociado al cuidado y al contacto físico, así:

Es un niño diría yo, muy mimado porque desde que se levanta porque no sé si es por ser único hijo o por ser un hábito porque yo siempre desde muy pequeñito, se levanta feliz porque yo hago que el despertar de él sea placentero yo me voy hasta la cama le empiezo a ser cosquillitas a consentirle y le empiezo a decir que ya se tiene que levantar para que vaya al colegio, él se levanta haciendo perezita, me abraza, buenos días, pasa a lavarse los dientecitos y enseguida al desayuno (E.7.M)

El empieza acariciarme, a consentirme a decirme palabritas cariñositas entonces yo me siento querida y a mí me encanta que como que me exprese afecto y pues yo también trato de masajearlo y al también le gusta y se pone consentido entonces trae cremita para que le hagan masaje para que le corte las uñitas para sentirse consentido también (E.7.M)

A su vez, se encuentra que el afecto se manifiesta mediante apoyo emocional. En el estudio desarrollado por Molina, Flores, & Domínguez (2017), mencionan tres dimensiones de análisis para medir la crianza: afecto, control y apoyo.

El apoyo es un elemento del afecto, y se refiere a la sensibilidad parental, a la calidez y al grado en el que los padres fomentan intencionalmente la individualidad, la autorregulación y la presunción. Se identifica con bajos niveles de castigo físico, la utilización del razonamiento por parte de ambos padres y la buena comunicación (Molina, Flores, & Domínguez, 2017)

Generalmente se duerme en nuestra cama y esperamos que se duerma y luego lo pasamos a la de él y ya ahí duerme toda la noche. Lo que pasa es que para él el cambio de ciudad fue muy difícil porque él no se adapta fácil a los cambios y así nos ha pasado casi todo siempre, ha tocado despacito, suavcito, explicarle mucho las cosas como para que el acepte los cambios. (E.1.M)

Martínez, García y Collazo (2017), resalta la importancia de considerar a los padres y cuidadores y en el escenario educativo de la familia como centro del desarrollo, toda vez que son los actores para proveer, promover y regular las reacciones emocionales. Así mismo expone que las prácticas de crianza negociadoras, vínculos de apego cálidos y patrones de éxito, y en un entorno receptivo, sensible y de seguridad se gesta el bienestar para el desarrollo de un niño.

6.3 Potencialidades del niño

Es claro que la familia juega un papel importante en el desarrollo integral de los niños y niñas, según Rodríguez (2007) la familia es el primer contexto para la transmisión de valores, normas y modelos de comportamiento; en ella se establecen las bases para el desarrollo a lo largo del curso de la vida de los niños (as), se desarrollan habilidades, potencialidades y capacidades fundamentales para el establecimiento de relaciones en otros entornos. Por ello el cuidado, educación y atención en la primera infancia son factores fundamentales para que los procesos sociales, emocionales, físicos y cognitivos sean desarrollados oportunamente por la familia, quien junto con la escuela debe potencializar las habilidades, capacidades y competencias del niño y/o niña.

Respecto a ello, la investigación indica que dentro de las prácticas de crianza transmitida al niño y/o niña se encuentra potencializado el desarrollo cognitivo, a través de actividades como los juegos de armar figuras, la lectura de cuentos infantiles y el dibujo; dichas actividades también son desarrolladas por las docentes que también cumplen una función mediadora en las experiencias y potencialidades de los niños. Sin embargo, desde la perspectiva de las docentes entrevistadas, llama la atención que hay poco interés por parte de los padres a educar a los hijos en la cultura de la lectura y el arte, enfocándose en la tecnología como herramienta de entretenimiento y aprendizaje.

“En cuanto a la lectura, sé que lo que ellos manifiestan que ya ni siquiera el libro se utiliza, ya la misma lectura la hacen en el celular, se volvió más tecnología que lo que ellos pueden hacer, como a la parte que uno utilizaba tradicional del libro no lo están utilizando como tal, porque ya uno mira a los niños a esta edad Tablet, celular, hasta ya manejan mejor la tecnología que nosotros los adultos” (E.2.D).

Por otro lado, los relatos de algunos padres refieren que sus hijos sienten gusto por el dibujo, convirtiéndose en una actividad cotidiana acompañada por la figura materna en los espacios de la casa.

“Con el dibujamos. Le gusta pintar, entonces le tengo un cuaderno de dibujitos para que pinte, o a veces yo me siento a pintar con él” (E.5.M).

“Después de recogerlo llegamos a la mesa todos a almorzar, luego si lo dejamos que duerma un ratico o sino pues juega con el perro, o pintamos, en la casa tenemos témperas, colores, cubos de madera” (E.1.M).

Lo anterior, pone de manifiesto que los padres dentro sus prácticas de crianza están posibilitando a los niños y niñas potenciar sus capacidades y adquirir competencias para su desarrollo humano. Teniendo en cuenta que los espacios de “expresión artística son esenciales porque permiten a los niños y las niñas vivir, conocer y disfrutar diversas posibilidades estéticas, ampliar sus alternativas para crear, construir y conectarse con la cultura y su realidad. Así mismo, son posibilidades de dar forma a lo intangible, ya que, al pintar, transformar la materia, cantar, moverse, dibujar o jugar con la producción de los sonidos, reflejan sentimientos, ideas, imágenes y expresiones espontáneas que se convierten en manifestaciones de la realidad de los niños y las niñas (Bases curriculares, 2017, p.45).

Otra de las prácticas que la familia orienta a sus hijos (a) es el gusto por los animales y la vida de campo, lo cual está fuertemente influenciado por la cultura de la región llanera, pues según Varela las “formas de educar varían de una familia a otra, es claro que se presentan similitudes que se explican por la pertenencia de las familias a un mismo contexto sociocultural. En donde la cultura repercute en los modos y estilos de crianza, lo cual influye a su vez en la manera en que se conforma la sociabilidad de los niños y las implicaciones que esto genera en ciclos de vida posteriores” (p.2). Frente a ello, uno de los niños en la entrevista refiere al preguntar si los padres practican la lectura de cuentos, lo siguiente:

“No, porque no tenemos cuadernos, solo tenemos cuadernos de vacas y ganado” (E.5.N).

Por otro lado, un padre de familia indica que una de las actividades que realizan con más frecuencia es la visita de la finca, debido que para la familia como para sus hijos es una atracción y más porque los niños sienten gusto y amor por los animales y la naturaleza.

El campo, más que todo el campo porque ella es muy fanática de lo que son los caballos, perros, gatos. Ella en el campo es muy abierta, muy espontánea, porque ella lo que son las gallinas, o los animales, ella quiere estar encima cogiéndolos” (E.8.P).

Bajo este contexto, es importante resaltar que las prácticas propuestas por la familia estén diseñadas de acuerdo con su momento de vida en el que se encuentre el niño y/o niña, lo que permitirá mayor nivel de creatividad, desarrollo y autonomía. Así, la familia es quien debe incentivar y potenciar las competencias y habilidades de los niños.

6.4 Construcción de normas

La familia al ser el primer contexto que transmite valores, cuidado, protección, también es quien impone normas y reglas y si dentro del sistema familiar se implementan unas adecuadas pautas de crianza los niños y las niñas logran un adecuado desarrollo de conductas sociales que formaran su crecimiento personal y habilidades sociales.

Es mediante las pautas y prácticas de crianza que los padres se comunican, establecen vínculos, normas familiares y obligaciones respecto a las actividades cotidianas bien sea dentro del hogar, escuela y otros espacios. Así “la aprobación y desaprobación que los adultos hacen de los comportamientos de los niños desde edad temprana, son la fuente para la construcción de sus valores” (Puche, Orozco, Hormaza, & Correa, 2009, p.68). Las reglas y normas son necesarias debido que favorece la armonía y convivencia entre los miembros de la familia, además de educar y formar a los hijos en valores y poner límites al comportamiento de los niños y niñas.

Respecto a lo anterior, la investigación evidencia que los padres si emplean normas y reglas en la crianza y educación de los niños y niñas, como por ejemplo, tener un horario establecido para el sueño, lavarse las manos antes de comer, agradecer a las personas por las cosas dadas y saludar a los docentes. Al preguntar, en que momento duerme el niño. Responde:

“No, yo me duermo cuando se apaga el tv” (E.6.N).

“Otra cosa es que también es enseñarle de las responsabilidades que son propias de él, que también lo hizo mi mamá desde muy pequeña y era el hecho que usted se tiene que hacer cargo de su maleta, que no tiene que estar la mamá levantándole todo si no que él tiene que asumir ciertas responsabilidades” (E.7.M).

Este relato afirma que los procesos de crianza de los niños y niñas tienen relación con la formación y crianza recibida de los padres durante la etapa de la niñez y adolescencia, los padres toman las buenas prácticas como ejemplo para la educación de sus hijos (as). Es el caso de la madre que indica que su hijo debe adquirir responsabilidades con sus objetos personales. Al respecto Winnicott (1975) menciona: “sobre los sentimientos que experimentan y los efectos de sus conductas, los niños construyen paso a paso el andamiaje familiar y social en el cual están insertos. Sobre éste van tejiendo sus propias normas y valores y van configurando sus criterios morales”.

Por otro lado, se encuentran relatos que ponen de manifiesto que la crianza en los niños y niñas es permisiva, lo que significa que “los padres ceden el control a los hijos, hay pocas reglas), se evidencia una falta de respeto hacia sus pares, no hay figura de autoridad, debido a que los niños y niñas desconocen las consecuencias de un mal comportamiento” (Acosta, Toro & Guerrero (2015).

Ejemplo:

“Incluso a veces ella toma la decisión de acostarse a dormir en la cama de nosotros” (E.8.M).

“Ella lo elige, si uno le compra la ropa a ella, lo que no le gusta no se lo pone. Por ejemplo, los vestidos no, ella es más deportiva, más leggins ni siquiera short y zapatillas. Pero ella es la que lo elige” (E.8.M).

A lo que Cuervo citando a Mestre (1999), destacan que el tipo de normas que una familia establece, los recursos y procedimientos que utilizan para hacer cumplir dichas normas, junto con el grado de afectividad, comunicación y apoyo entre padres e hijos, son fundamentales para el crecimiento personal, la interiorización de valores, las habilidades sociales y la toma de decisiones para resolver conflictos (p.116).

Este tipo de crianza permisiva también es manifestada por las docentes entrevistadas, quienes reconocen que el ámbito educativo también potencializa normas y reglas en los niños y niñas, sin embargo, es la familia que en su cotidianidad y ejercicio de crianza infunde hábitos, límites y reglas de comportamiento.

“Pero que pasa, ella es una niña que es el centro de atención en la casa, no tiene normas, ella todo lo que dice tienen que hacerlo, entonces al llegar al colegio donde hay normas, ella no es el centro de atención choca, los papás entienden que ella es una niña que le gusta que le den amor, que la queremos con eso, y eso es lo que nosotros llamamos que están mal educados, mal criados o que le faltan pautas de crianza” (E.1.D).

Relación a lo anterior, Serrano (s.f) expone que “los profesores transmiten tanto explícita como implícitamente información acerca de normas para el comportamiento social tanto deseable como indeseable”. En el caso de la investigación se evidencio que las docentes fortalecen normas de convivencia en los niños (as), se hace énfasis que, desde el ejemplo, los niños aprenden y se educan.

“Desde la clase, en inglés, yo tengo con ellos una hora diaria, entonces desde el momento de saludar, se supone que eso se enseña en casa, yo acá lo fortalezco, porque si yo desde la puerta empiezo a saludar al padre de familia porque eso lo hacemos, luego saludo al

estudiante, el niño va a observar que la profe está saludando, entonces como que eso es algo importante, decir gracias, las normas de cortesía, respetar” (E.2.D).

“cuando los niños no están haciendo eso, entonces colabórame con eso, por ejemplo, mañana nos vamos a parar acá en la puerta, porque no le gusta saludar, de hecho, yo soy una de las personas que cuando los papás no saludan, yo buenos días y hasta que no me contesten no dejo de decir buenos días y así uno también puede decir que poco a poco se fortalece esa parte (E.2.D).

7. Discusión

Conforme a los hallazgos, la gestión de los programas de fortalecimiento y apoyo a las familias, respecto a sus capacidades referidas a la crianza, deben responder a los constructos individuales, de pareja y de familia relacionados con las pautas y prácticas configuradas por su historia de vida y sus creencias a fin de ejercer una crianza reflexiva.

La asesoría familiar centrada en la crianza debe estar concebida de acuerdo con la edad del niño y sus demandas específicas desde su multidimensionalidad, con el fin de ejercer prácticas de crianza en la primera infancia que fortalezcan el vínculo y la comunicación familiar y promuevan el desarrollo infantil integral.

En la gestión de programas para la familia desde el entorno escolar, se pueden fortalecer las prácticas de crianza transitando del paradigma del niño que por su edad no comprende ni percibe lo que pasa a su alrededor hacia el paradigma del niño sujeto de derechos y de acción, con el fin de ejercer las prácticas de crianza desde una interacción democrática que permita evidenciar lo que el niño siente y piensa desde el lenguaje y también conforme a sus hábitos de alimentación, higiene, sueño, dinámica escolar, entre otros.

Es importante en próximos estudios analizar la correlación entre las pautas de crianza y las prácticas que los padres, madres y cuidadores ejercen. Lo anterior ya que se encuentra que los padres, madres y cuidadores adultos reconocen en la lectura una actividad importante para el desarrollo integral de los niños, sin embargo, en sus narrativas no refieren la práctica asociada a esta actividad.

Los modelos parentales de relacionamiento están determinados por los constructos sobre las pautas y prácticas de crianza. Referenciar prácticas de crianza desde los modelos democráticos de acuerdo con el momento en el curso de vida de los niños fomenta el desarrollo de su autonomía, de sus potencialidades, de la seguridad afectiva y la construcción de normas.

Siendo la autonomía la capacidad de una persona para obrar según su criterio, la promoción de la autonomía del niño supone que su padre, madre y cuidadores adultos lo reconozcan como un sujeto de derechos y acción desde la primera infancia y a lo largo de su vida. Permitir que el niño desarrolle tareas propias de su edad permite reconocer su contexto, apropiarlo y tomar decisiones.

La construcción de la identidad del niño se da a partir de la socialización en la familia, siendo determinante para toda la vida, la cual se refleja en su personalidad y en las relaciones que establece con los otros. La identidad se configura con base en la relación que el niño tenga con los adultos con los que se relaciona y sustenta sus relaciones en la vida adulta.

La crianza ejercida con afecto es determinante en la salud mental del niño toda vez que promueve su autoestima, su desarrollo socioemocional y desarrolla habilidades para la vida y para el relacionamiento con otros. La familia y los vínculos que allí se establecen, a diferencia de otros entornos, está mediada por el apego y el afecto. Es importante aprovechar la ventana de oportunidad en la infancia para fortalecer prácticas de crianza con afecto a fin proveer, promover y regular las reacciones emocionales.

Si bien los padres, madres y cuidadores adultos reconocen el arte y la literatura como potenciador de desarrollo, no refieren prácticas de crianza relacionadas con estas actividades. Es necesario gestionar los recursos familiares y de las comunidades para el desarrollo de la creatividad mediante la lúdica y el arte.

Es necesario fortalecer la paternidad en el ejercicio de la crianza, se encuentra que predominan las prácticas ejercidas por las madres, argumentando la falta de tiempo por parte de los padres debido a su rol como proveedores.

Referencias bibliográficas

Acosta, J., Toro, A, & Guerrero, M. (2015). Estilos parentales de enseñanza en familias con niños con necesidades educativas especiales en Samacá - Boyacá. *Revista praxis*, 11, 19-29. Consultado en 08 de Noviembre de 2017. Obtenido de: <https://search-proquestcom.ez.unisabana.edu.co/docview/1834018117/fulltextpdf/b3a31fc2ad23477dpq/1?accountid=45375>

Alpizar, L. (2015). Entorno familiar: factor de riesgo o protección para el desarrollo de conductas adictivas en los hijos. *Revista Drugs and Addictive Behavior*, 1, 101 – 112.

Bernal, R. & Camacho, A. (2010). La importancia de los programas para la primera infancia en Colombia. Centro de Estudios sobre Desarrollo Económico Universidad de los Andes, facultad de Economía. Consultado el 19 de febrero de 2018. Obtenido de: https://economia.uniandes.edu.co/components/com_booklibrary/ebooks/dcede2010-20.pdf

Bernal, R. (2014). Diagnóstico y recomendaciones para la atención de calidad a la primera infancia en Colombia. Cuadernos FEDESARROLLO 51. Consultado el 19 de febrero de 2018. Obtenido de: <http://www.todosporlaeducacion.co/colombia/images/sampled/data/documentos/Cuaderno51-Infancia.pdf>

Bocanegra, E.M. (2007). Las prácticas de crianza entre la colonia y la independencia de Colombia: los discursos que las enuncian y las hacen visibles. Obtenido de: <http://revistaumanizales.cinde.org.co/index.php/Revista-Latinoamericana/article/view/293/162>

Canales, M. (2006) metodologías de investigación social, introducción a los oficios. LOM ediciones. Obtenido de: <https://imaginariosyrepresentaciones.files.wordpress.com/2015/08/canales-eron-manuel-metodologias-de-la-investigacion-social.pdf>

Caparros, M. J. (s.f.). El sistema familiar y Trabajo Social. *EUTS de Alicante*, 55- 75. Obtenido de: <https://dialnet.unirioja.es/servlet/articulo?codigo=2752873>

Carbonell, O., Plata, S., Bermúdez, M., Suarez, L., Peña, P & Villanueva, C. (2014). Caracterización de prácticas de cuidado en familias colombianas con niños en primera infancia en situación de desplazamiento forzado. *Universitas Psychologica*, 14 (1), 67-80, consultado en 08 de noviembre de 2017. Obtenido de: <http://revistas.javeriana.edu.co/index.php/revpsycho/article/view/8060/10582>

Díaz, M, & González, D. (2015). Experiencias de reconocimiento vividas por los niños en sus familias. *Revista colombiana de ciencias sociales*, 6 (2), 386-403. Consultado en 08 de noviembre de 2017. Obtenido de: <http://www.funlam.edu.co/revistas/index.php/RCCS/article/view/1444>

Estrategia de Atención Integral a la Primera Infancia, fundamentos Políticos, Técnicos y de Gestión. (2013). Consultado en 20 de febrero de 2018. Obtenido de: <http://www.deceroasiempre.gov.co/QuienesSomos/Documents/Fundamentos-politicos-tecnicos-gestion-de-cero-a-siempre.pdf>

Galvis, O. (2001). *La Familia. Una Prioridad Olvidada*. Bogotá, Colombia: Ediciones Aurora.

Gallego, T. (2012). Prácticas de crianza de buen trato en familias monoparentales femeninas. *Revista Virtual Universidad Católica del Norte*, 112-131. Obtenido de <http://revistavirtual.ucn.edu.co/index.php/RevistaUCN/article/viewFile/390/755>

Instituto Colombiano de Bienestar Familiar. (2018). Primera Infancia y Familia. Consultado en 20 de febrero de 2018. Obtenido de: <http://www.icbf.gov.co/portal/page/portal/PrimeraInfanciaICBF/InfanciayFamilia>

Lerullo, M. (2015). La crianza de niños, niñas y adolescentes en contextos de pobreza urbana persistente. *Revista Latinoamericana de Ciencias Sociales, Niñez y Juventud*, 13 (2), 671-683, consultado en 08 de noviembre de 2017. Obtenido de: <http://www.redalyc.org/articulo.oa?id=77340728009>

Limíñana, A., Suriá, R., & Mateo, M. (2017). Problemas de conducta infantil y competencias parentales en madres en contextos de violencia de género. *Revista gaceta*, consultado en 08 de Noviembre de 2017. Recuperado de: <http://www.elsevier.es/es-revista-gaceta-sanitaria-138-avance-resumen-problemas-conducta-infantil-competencias-parentales-s0213911117300912?referer=buscador>

Martínez, J. F., García, M. I. y Collazo, J. C. (2017). Modelos parentales en el contexto urbano: un estudio exploratorio. *Revista Electrónica de Investigación Educativa*, 19., 54 – 66.

Martínez, M., B., Robles, C., Amar, J. & Crespo, F. (2016). Crianza y desconexión moral en infantes: Su relación en una comunidad vulnerable de Barranquilla. *Revista Latinoamericana de Ciencias Sociales, Niñez y Juventud*, 14 (1), 315-330. Consultado en 08 de noviembre de 2017. Obtenido de: <http://www.redalyc.org/articulo.oa?id=77344439021>

Ministerio de Educación Nacional. (2017). Bases curriculares para la educación inicial y preescolar. Obtenido de: https://www.mineduacion.gov.co/1759/articles-341880_recurso_1.pdf

Molina, M, Raimundi, M, & Bugallo, L. (2017). La percepción de los estilos de crianza y su relación con las autopercepciones de los niños de Buenos Aires: Diferencias en función del género. *Revista Universitas Psychologica*. 16.

Molina, D., Flores, M & Domínguez, A. (2017). Percepción de prácticas de crianza: análisis confirmatorio de una escala para adolescentes. *Acta de Investigación Psicológica*. 7, 2717–2726. Consultado en 08 de noviembre de 2017. Obtenido de: <http://www.elsevier.es/es-revista-acta-investigacion-psicologica-psychological-111-articulo-percepcion-practicas-crianza-analisis-confirmatorio-s2007471917300315?referer=buscador>

Morales, S., Martínez, M., Nieto, J., Lira, J. (2017). Crianza positiva y negativa asociada a los problemas severos de conducta infantil. *Revista Health and Addictions*, 17, 137-149.

Marín, A., & Palacio, M. (2016) La crianza y el cuidado en primera infancia: un escenario familiar de inclusión de los abuelos y las abuelas”. *Revista de Trabajo Social, universidad Nacional de Colombia*, 18, 159-176. Consultado en 08 de noviembre de 2017. Obtenido de: <https://revistas.unal.edu.co/index.php/tsocial/article/view/58583/56285>

Palacios, M., Hecht, A, & Enriz, N. (2015) Crianza y niñez en dos comunidades indígenas de la Argentina. *Revista cuicuilco*, 22, (64), 185-201. Consultado en 08 de noviembre de 2017. Obtenido de: <http://www.redalyc.org/articulo.oa?id=35142254010>

Puche, R., Orozco, M., Hormaza, B., & Correa, M. (2009). Desarrollo infantil y competencias en la primera infancia. Ministerio de Educación Nacional. Obtenido de: https://www.mineducacion.gov.co/primerainfancia/1739/articulos178053_archivo_PDF_libro_desarrolloinfantil.pdf

Rodríguez, A. (2007). Principales modelos de socialización familiar. Foro de Educación, 91-97. Obtenido de: <http://www.forodeeducacion.com/ojs/index.php/fde/article/view/184/141>

Roldan, E., Ayala, M., Pérez, D & Romero, N. (2016). Redes sociales de apoyo a la crianza de los menores en etapa escolar primaria. Revista Científica General José María Córdova. 14 (18), 73-95. Consultado en 08 de noviembre de 2017. Obtenido en: <http://www.scielo.org.co/pdf/recig/v14n18/v14n18a05.pdf>

Solis, P., Medina, Y., & Díaz, M. (2015). Análisis comparativo de predictores potenciales de prácticas disciplinarias severas con preescolares, antes y después de un entrenamiento para padres. Acta Colombiana de Psicología, 18(2), 139-150, consultado en 08 de noviembre de 2017. Obtenido de: http://editorial.ucatolica.edu.co/ojsucatolica/revistas_ucatolica/index.php/acta-colombiana-psicologia/article/view/121/163

Varela, S. Propuesta de proyecto de investigación, “Pautas y prácticas de crianza en padres y cuidadores adultos: Estudio de caso en un centro educativo de Bogotá/Cundinamarca. Instituto de la Familia, Maestría en Asesoría Familiar y Gestión de Programas para la Familia.

Viloria, C., y Fernández, A. (2016). Las prácticas de crianza de los padres: Su influencia en las nuevas problemáticas en la primera infancia. Revista Nacional e internacional de educación inclusiva, 9,30 – 42.

Winnicott, D. (1975). El Proceso de Maduración en el Niño. Barcelona: Editorial LAIA S.A.). Obtenido de: <https://catedraedipica.files.wordpress.com/2010/02/el-proceso-de-madurac3b3n-en-el-nic3b1o-donald-winnicott.pdf>

Anexos

Anexo 1. Consentimiento para padres de familia y /o cuidador adulto

Yo, _____ identificado (a) con documento de identidad N. _____, en nombre del Liceo Caracolito, una vez informado (a) sobre los propósitos, objetivos y procedimientos que se llevarán a cabo en esta investigación, declaro lo siguiente: Conozco que mi participación en esta investigación tiene un carácter voluntario y que se me aplicará una entrevista como parte del proceso de recolección de información.

1. Se me garantizó que los datos a recoger a través de la entrevista serán insumos para la investigación y se difundirán únicamente con fines académicos.
2. Me explicaron que, debido a que mi participación es completamente libre y voluntaria, estoy en libertad de retirarme de ella en cualquier momento.
3. Soy consciente de que no recibiré beneficio personal o económico de ninguna clase por la participación en este proyecto de investigación.
4. Toda la información obtenida y los resultados de la investigación serán tratados confidencialmente. Sé que esta información será archivada en papel y medio electrónico, publicándose el estudio en el repositorio de la Universidad de La Sabana, pero sin que el documento incluya información personal o nombres de las personas participantes.
5. Puesto que toda la información en este proyecto de investigación es llevada al anonimato, los datos y resultados personales no estarán disponibles para terceras personas como empleadores, organizaciones gubernamentales, empresas u otras instituciones educativas.
6. Se me explico que los niños y niñas participarán de una actividad con fines investigativos, sus datos personales serán reservados.

Hago constar que el presente documento ha sido leído y entendido por mí en su totalidad y que estoy de acuerdo con lo que en este se plantea.

Nombre:
N. de documento de identidad:
Fecha y ciudad:

Anexo 2. Cuestionario semi estructurado para padres, madres y cuidadores adultos

Fecha:

Estimado padre, madre y/o cuidador,

El propósito de esta entrevista es caracterizar las pautas y prácticas de crianza que ejercen padres, madres y cuidadores adultos en su interacción cotidiana con niños de 3 y 4 años, pertenecientes a una Institución educativa privada del municipio de Yopal Casanare.

Sexo:

Edad:

Nivel de escolaridad:

Estado civil:

Parentesco:

1. ¿Cuénteme quienes conforman su familia?
2. ¿Para usted que es la crianza?
3. ¿Además de usted que otras personas apoyan la crianza de su hijo (a)?
4. ¿Con quien comparte la crianza de su hijo (a)? y por qué con esa persona?
5. ¿Describa cómo y con quién diariamente realiza las siguientes actividades con su hijo (a),



6. Cuéntenos en su familia cuales de las siguientes actividades realiza con su hijo (a).



Otras, ¿cuáles?

7. ¿Cuáles son las actividades que más disfruta realizar con su hijo (a) por qué? y con qué frecuencia lo realizan.



Anexo 3. Cuestionario semiestructurado para docentes

Fecha:

Estimado docente

El propósito de esta entrevista es caracterizar las pautas y prácticas de crianza que ejercen padres, madres y cuidadores adultos en su interacción cotidiana con niños de 3 y 4 años, pertenecientes a una Institución educativa privada del municipio de Yopal Casanare.

Sexo:

Edad:

Nivel de escolaridad:

1. De las siguientes actividades, cuáles y de qué manera manifiestan los niños y niñas que realizan con sus padres, madres y cuidadores:



2. En su experiencia diaria con los niños y niñas, cuál cree usted que es la más importante para el desarrollo integral de los niños y las niñas en las siguientes categorías:

Autonomía e independencia del niño

Potencialidades del niño

Construcción de normas

Seguridad afectiva en el niño

Una vez los docentes conversen sobre el desarrollo integral de los niños y niñas el investigador brindará información sobre los aspectos que favorecen los vínculos y desarrollo en el entorno escolar.

3. Cuéntenos cuáles son las actividades que manifiestan los niños y niñas más les gusta realizar con sus padres, madres y cuidadores. ¿Por qué?



Anexo 4. Cuestionario semi estructurado para niños y niñas

Buenos días niños y niñas

Mi nombre es Paola Salguero / Diana Castañeda.

El día de hoy vamos a ver un video sobre la familia, para eso necesitamos que todos se sienten en las colchonetas que se encuentran en el piso, hacemos silencio y todos observamos la pantalla del televisor que nos va a presentar el cuento “*Choco encuentra a una mamá*” (https://www.youtube.com/watch?v=R_Eg3FN_75o). Una vez finalice el video las investigadoras realizan preguntas claves como:

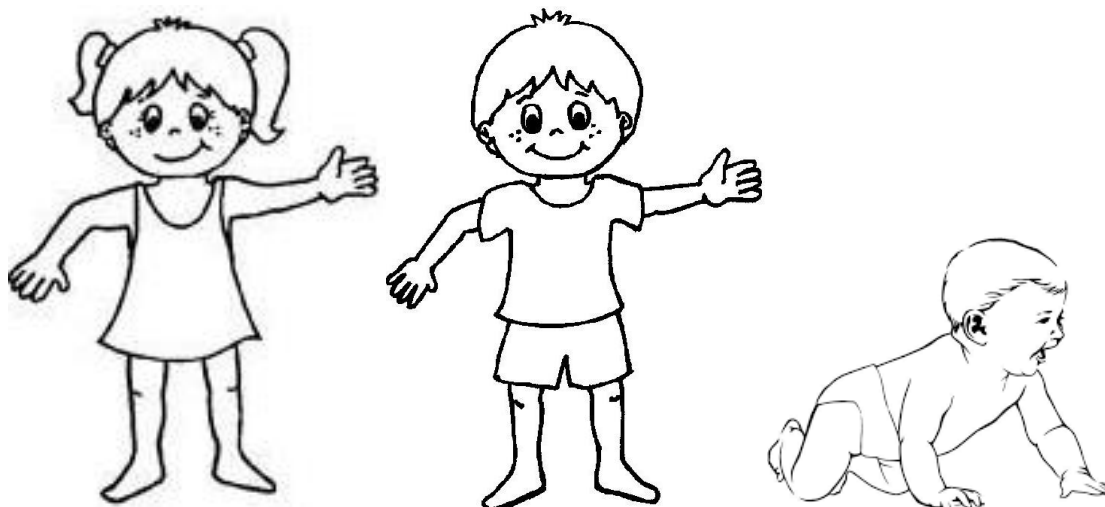
- Según el video ¿Quién era Choco?
- ¿Qué buscaba Choco?

Como pudimos ver en el video, Choco estaba en busca de su mamá, ahora vamos a hacer una actividad sobre la familia, ustedes nos van a contar con quien viven en sus casas y que hacen, si tienen hermanos etc., para eso vamos a jugar con unas fichas en la biblioteca.

Instrucciones:

En alianza con la profesora de los niños y niñas se remite de manera individual al niño y/o niña a la biblioteca, donde se encuentra una de las investigadoras e invita al menor a sentarse en la silla, a la vez de fondo se reproducirá suavemente música de rondas infantiles para que los niños se sientan cómodos y tranquilos. En la mesa se dispondrá de las siguientes fichas de figuras humanas:





El investigador explica al niño y/o niña que vamos hablar de la familia y de las actividades que realizan en su casa. Para lo que tambien se dispone en la mesa ocho tarjetas tamaño carta con escenas relacionadas a actividades diarias de crianza como:

1.



2.



3.



4.



5.



6.



7.



8.



El investigador muestra al niño y/o niña la tarjeta, preguntando que se observa en ella y con quien realiza esta actividad, la persona que indique el niño y/o niña sera representado por las *fichas de figuras humanas* que deberan ser pegadas sobre la tarjeta, contando la forma como se desarrolla la actividad en la casa y quien la apoya. A la vez el investigador ira preguntando:

- Cuéntame ¿quiénes son las personas de las fichas?
- ¿Alguna de estas personas usa correa, zapato para regañarte?
- ¿Con quién te gusta estar en la casa?
- ¿Con quién juegas más y menos?

Muchas gracias, niños y niñas, estamos muy contentas de compartir este tiempo con ustedes.

Anexo 5. Validación de los instrumentos

Bogotá D.C, junio de 2018

Señor(a)

NOMBRE DEL EXPERTO

Nombre de la dependencia, facultad, comité, etc.

Nombre de la institución, organización, etc.

Respetado(a) evaluador(a):

De antemano, le expreso mi agradecimiento por aceptar la solicitud para participar como jurado experto en la validación del cuestionario semi estructurado para padres, madres y cuidadores adultos, el cuestionario semi estructurado para docentes, como instrumentos de recolección de información para Caracterizar las pautas y prácticas de crianza que ejercen padres, madres y cuidadores adultos en su interacción cotidiana con niños de 3 años.

El instrumento será aplicado en la institución educativa privada del municipio de Yopal por Paola Salguero y Diana Castañeda, estudiantes de III semestre de la Maestría de asesoría personal y familiar y gestión de programas para la familia de la Universidad de La Sabana. Dicho trabajo está siendo asesorado por la docente Sandra Varela, tanto para ella como para mí es muy importante contar con su colaboración en la revisión de este instrumento dada su experticia en el tema a tratar. Por tal motivo, agradecemos enormemente que haya dispuesto de su tiempo para ello.

Cordialmente,

Paola Salguero

Diana Castañeda